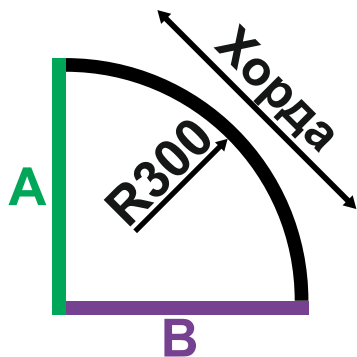
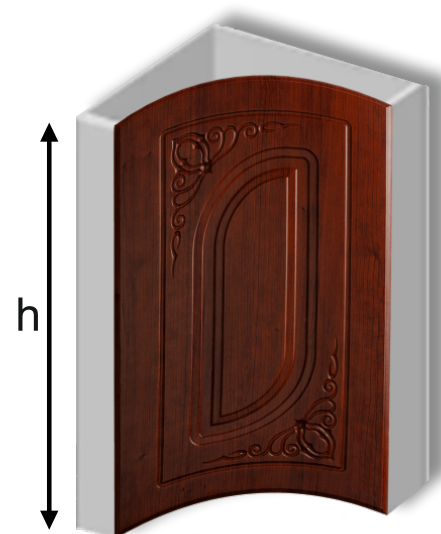
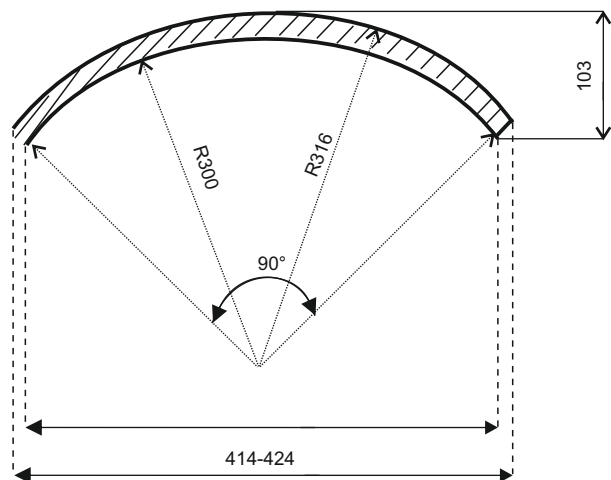


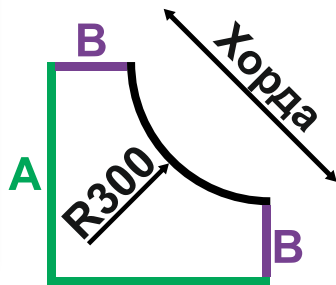
$h_{\min} - 100 \text{ мм}$
 $h_{\max} - 1100 \text{ мм}$



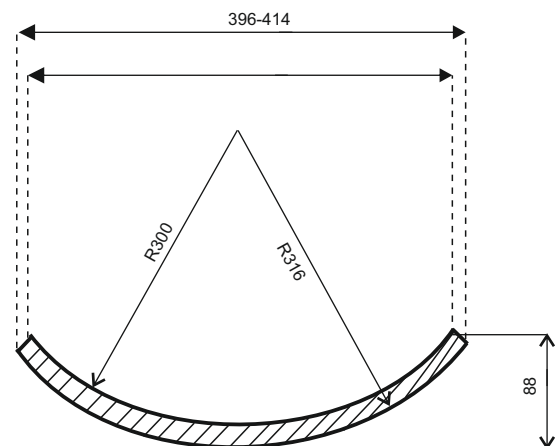
ЭСКИЗ ГНУТОГО ФАСАДА R300



$h_{\min} - 100 \text{ мм}$
 $h_{\max} - 1100 \text{ мм}$



ЭСКИЗ ВОГНУТОГО ФАСАДА R300



ПРИМЕНЕНИЕ РАДИУСНЫХ ФАСАДОВ

