



МЕБЕЛЬНЫЕ ФАСАДЫ



www.delito.ru

2022 г.

2022



Стандартные фрезеровки

TS 416 Волна Максимальный размер фасада 2750*1100

минимальные размеры с фрезеровкой		
	высота	ширина
фасад	170	250
фасад под стекло	180	180
ящик	140	180
Толщина МДФ 16 мм, 18 мм		

TS 419 Квадро Максимальный размер фасада 2750*1100

минимальные размеры с фрезеровкой		
	высота	ширина
фасад	170	250
фасад под стекло	180	180
ящик	140	180
Толщина МДФ 16 мм, 18 мм		

TS 417 Ника Максимальный размер фасада 2750*1100

минимальные размеры с фрезеровкой		
	высота	ширина
фасад	170	250
фасад под стекло	180	180
ящик	140	180
Толщина МДФ 16 мм, 18 мм		

TS 420 Париж Максимальный размер фасада 2750*1100

минимальные размеры с фрезеровкой		
	высота	ширина
фасад	170	250
фасад под стекло	180	180
ящик	140	180
Толщина МДФ 16 мм, 18 мм		

TS 418 Мюнхен Максимальный размер фасада 2750*1100

минимальные размеры с фрезеровкой		
	высота	ширина
фасад	170	250
фасад под стекло	180	180
ящик	140	180
Толщина МДФ 16 мм, 18 мм		

TS 421 Виктория Максимальный размер фасада 2750*1100

минимальные размеры с фрезеровкой		
	высота	ширина
фасад	170	250
фасад под стекло	180	180
ящик	140	180
Толщина МДФ 16 мм, 18 мм		

TS 422 Леон Максимальный размер фасада 2750*1100

минимальные размеры с фрезеровкой		
	высота	ширина
фасад	170	250
фасад под стекло	180	180
ящик	140	180

Толщина МДФ 16 мм, 18 мм

TS 428 Клетка Максимальный размер фасада 2750*1100

минимальные размеры с фрезеровкой		
	высота	ширина
фасад	170	250
фасад под стекло	180	180
ящик	140	180

Толщина МДФ 16 мм, 18 мм

TS 423 Соната Максимальный размер фасада 2750*1100

минимальные размеры с фрезеровкой		
	высота	ширина
фасад	170	250
фасад под стекло	180	180
ящик	140	180

Толщина МДФ 16 мм, 18 мм

TS 429 Вертикаль Максимальный размер фасада 2750*1100

минимальные размеры с фрезеровкой		
	высота	ширина
фасад	170	250
фасад под стекло	180	180
ящик	140	180

Толщина МДФ 16 мм, 18 мм

TS 427 Диана Максимальный размер фасада 2750*1100

минимальные размеры с фрезеровкой		
	высота	ширина
фасад	170	250
фасад под стекло	180	180
ящик	140	180

Толщина МДФ 16 мм, 18 мм

TS 430 Флора Максимальный размер фасада 2750*1100

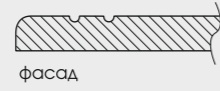
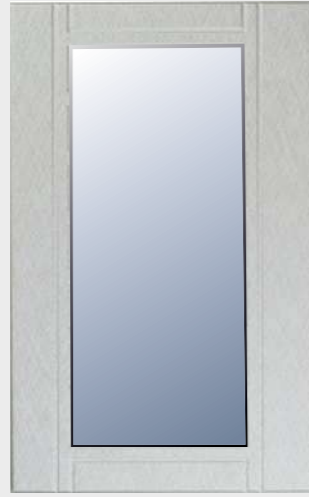
минимальные размеры с фрезеровкой		
	высота	ширина
фасад	170	250
фасад под стекло	180	180
ящик	140	180

Толщина МДФ 16 мм, 18 мм

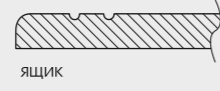
Стандартные фрезеровки

TS 432 Бостон

Максимальный размер фасада 2750*1100



фасад



ящик



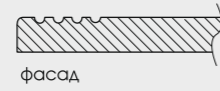
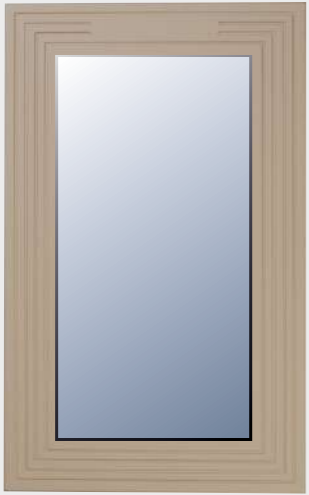
фасад под стекло

минимальные размеры с фрезеровкой		
	высота	ширина
фасад	170	250
фасад под стекло	180	180
ящик	140	180
Толщина МДФ 16 мм, 18 мм		

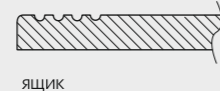


TS 433 Леонардо

Максимальный размер фасада 2750*1100



фасад



ящик



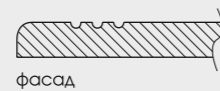
фасад под стекло

минимальные размеры с фрезеровкой		
	высота	ширина
фасад	170	250
фасад под стекло	180	180
ящик	140	180
Толщина МДФ 16 мм, 18 мм		

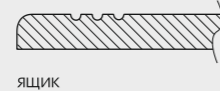


TS 434 Сириус

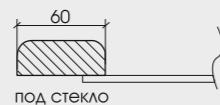
Максимальный размер фасада 2750*1100



фасад



ящик



под стекло

минимальные размеры с фрезеровкой		
	высота	ширина
фасад	170	250
фасад под стекло	180	180
ящик	140	180
Толщина МДФ 16 мм, 18 мм		



Сложные фрезеровки

KS 511 Неаполь Максимальный размер фасада 2750*1100

минимальные размеры с фрезеровкой		
	высота	ширина
фасад	210	300
фасад под стекло	210	300
ящик	210	300
Толщина МДФ 16 мм, 18 мм		

KS 514 Флоренция Максимальный размер фасада 2750*1100

минимальные размеры с фрезеровкой		
	высота	ширина
фасад	210	300
фасад под стекло	210	300
ящик	210	300
Толщина МДФ 16 мм, 18 мм		

KS 512 Милан Максимальный размер фасада 2750*1100

минимальные размеры с фрезеровкой		
	высота	ширина
фасад	210	300
фасад под стекло	210	300
ящик	210	300
Толщина МДФ 16 мм, 18 мм		

KS 515 Венеция Максимальный размер фасада 2750*1100

минимальные размеры с фрезеровкой		
	высота	ширина
фасад	210	300
фасад под стекло	210	300
ящик	210	300
Толщина МДФ 16 мм, 18 мм		


KS 513 Лаура Максимальный размер фасада 2750*1100

минимальные размеры с фрезеровкой		
	высота	ширина
фасад	210	300
фасад под стекло	210	300
ящик	210	300
Толщина МДФ 16 мм, 18 мм		

KS 516 Валена Максимальный размер фасада 2750*1100


минимальные размеры с фрезеровкой		
	высота	ширина
фасад	210	300
фасад под стекло	210	300
ящик	210	300
Толщина МДФ 16 мм, 18 мм		

KS 517 Мадрид Максимальный размер фасада 2750*1100




минимальные размеры с фрезеровкой		
	высота	ширина
фасад	210	300
фасад под стекло	210	300
ящик	210	300
Толщина МДФ 16 мм, 18 мм		

KS 520 Тюльпан Максимальный размер фасада 2750*1100



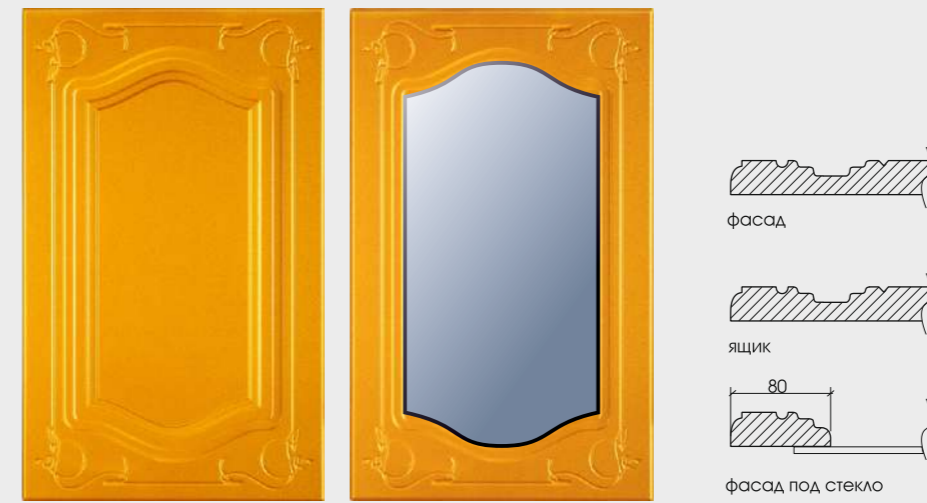
минимальные размеры с фрезеровкой		
	высота	ширина
фасад	210	300
фасад под стекло	210	300
ящик	210	300
Толщина МДФ 16 мм, 18 мм		

KS 518 Лира Максимальный размер фасада 2750*1100




минимальные размеры с фрезеровкой		
	высота	ширина
фасад	210	300
фасад под стекло	210	300
ящик	210	300
Толщина МДФ 16 мм, 18 мм		

KS 521 Амбир Максимальный размер фасада 2750*1100




минимальные размеры с фрезеровкой		
	высота	ширина
фасад	210	300
фасад под стекло	210	300
ящик	210	300
Толщина МДФ 16 мм, 18 мм		

KS 519 Классик Максимальный размер фасада 2750*1100




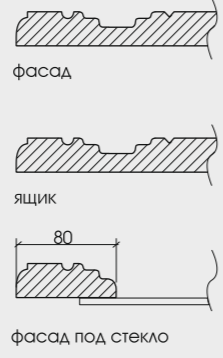
минимальные размеры с фрезеровкой		
	высота	ширина
фасад	210	300
фасад под стекло	210	300
ящик	210	300
Толщина МДФ 16 мм, 18 мм		

KS 522 Грейс Максимальный размер фасада 2750*1100




минимальные размеры с фрезеровкой		
	высота	ширина
фасад	210	300
фасад под стекло	210	300
ящик	210	300
Толщина МДФ 16 мм, 18 мм		

KS 523 Ретро Максимальный размер фасада 2750*1100


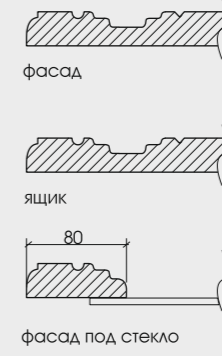



минимальные размеры с фрезеровкой		
	высота	ширина
фасад	210	300
фасад под стекло	210	300
ящик	210	300

Толщина МДФ 16 мм, 18 мм




KS 526 Палермо Максимальный размер фасада 2750*1100

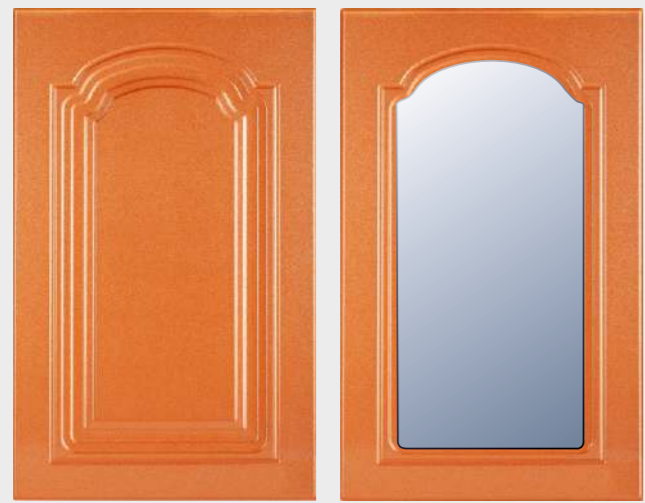
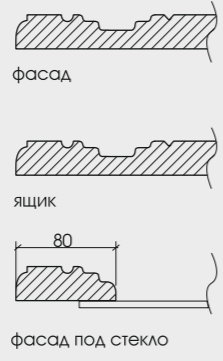



минимальные размеры с фрезеровкой		
	высота	ширина
фасад	210	300
фасад под стекло	210	300
ящик	210	300

Толщина МДФ 16 мм, 18 мм




KS 524 Мелисса Максимальный размер фасада 2750*1100


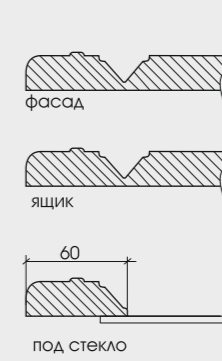



минимальные размеры с фрезеровкой		
	высота	ширина
фасад	210	300
фасад под стекло	210	300
ящик	210	300

Толщина МДФ 16 мм, 18 мм




KS 527 Антик Максимальный размер фасада 2750*1100


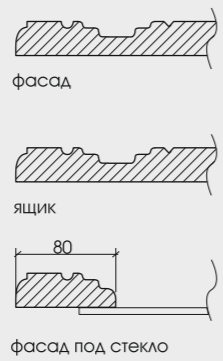



минимальные размеры с фрезеровкой		
	высота	ширина
фасад	210	300
фасад под стекло	210	300
ящик	210	300

Толщина МДФ 16 мм, 18 мм




KS 525 Глория Максимальный размер фасада 2750*1100


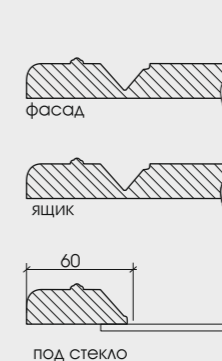



минимальные размеры с фрезеровкой		
	высота	ширина
фасад	210	300
фасад под стекло	210	300
ящик	210	300

Толщина МДФ 16 мм, 18 мм




KS 528 Афины Максимальный размер фасада 2750*1100

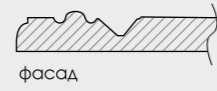
минимальные размеры с фрезеровкой		
	высота	ширина
фасад	210	300
фасад под стекло	210	300
ящик	210	300

Толщина МДФ 16 мм, 18 мм

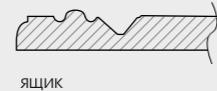


KS 529 Винтаж

Максимальный размер фасада 2750*1100



фасад



ящик



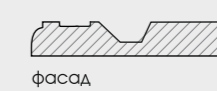
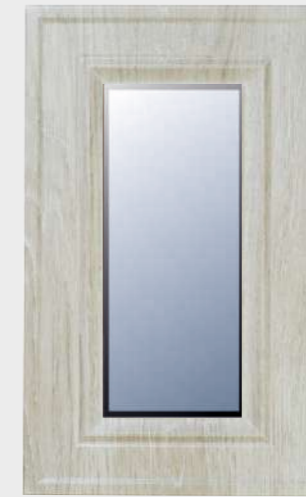
фасад под стекло

минимальные размеры с фрезеровкой		
	высота	ширина
фасад	210	300
фасад под стекло	210	300
ящик	210	300
Толщина МДФ 16 мм, 18 мм		

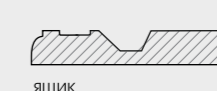


KS 532 Техас

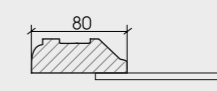
Максимальный размер фасада 2750*1100



фасад



ящик



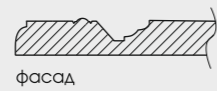
фасад под стекло

минимальные размеры с фрезеровкой		
	высота	ширина
фасад	210	300
фасад под стекло	210	300
ящик	210	300
Толщина МДФ 16 мм, 18 мм		

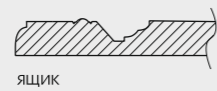


KS 530 Астория

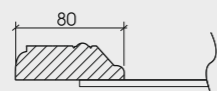
Максимальный размер фасада 2750*1100



фасад



ящик



фасад под стекло

минимальные размеры с фрезеровкой		
	высота	ширина
фасад	210	300
фасад под стекло	210	300
ящик	210	300
Толщина МДФ 16 мм, 18 мм		

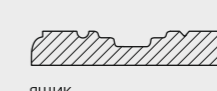


KS 533 Сицилия

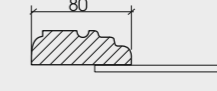
Максимальный размер фасада 2750*1100



фасад



ящик



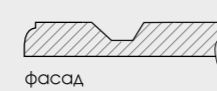
фасад под стекло

минимальные размеры с фрезеровкой		
	высота	ширина
фасад	210	300
фасад под стекло	210	300
ящик	210	300
Толщина МДФ 16 мм, 18 мм		

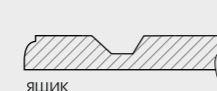


KS 531 Миранда

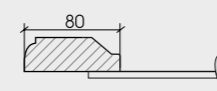
Максимальный размер фасада 2750*1100



фасад

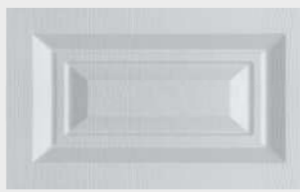


ящик



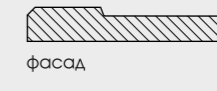
фасад под стекло

минимальные размеры с фрезеровкой		
	высота	ширина
фасад	210	300
фасад под стекло	210	300
ящик	210	300
Толщина МДФ 16 мм, 18 мм		

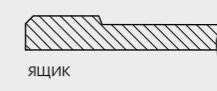


KS 534 Кантри

Максимальный размер фасада 2750*1100



фасад



ящик



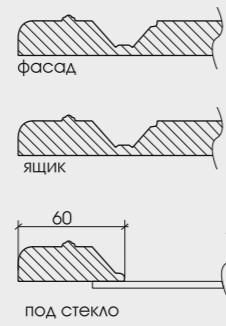
фасад под стекло

минимальные размеры с фрезеровкой		
	высота	ширина
фасад	210	300
фасад под стекло	210	300
ящик	210	300
Толщина МДФ 16 мм, 18 мм		

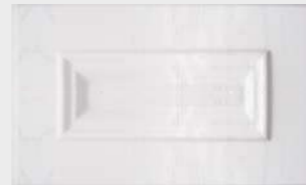


KS 535 Элегия

Максимальный размер фасада 2750*1100

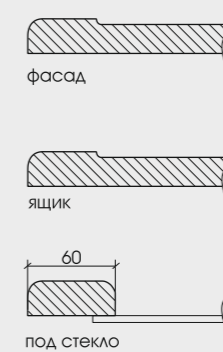


минимальные размеры с фрезеровкой		
	высота	ширина
фасад	210	300
фасад под стекло	210	300
ящик	210	300
Толщина МДФ 16 мм, 18 мм		

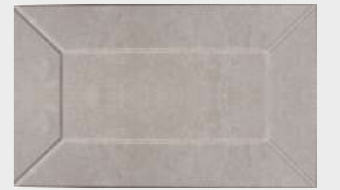


KS 538 Рим

Максимальный размер фасада 2750*1100

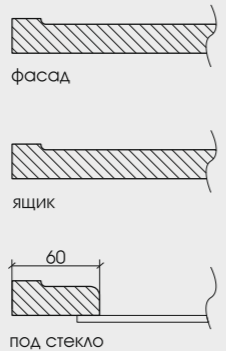


минимальные размеры с фрезеровкой		
	высота	ширина
фасад	210	300
фасад под стекло	210	300
ящик	210	300
Толщина МДФ 16 мм, 18 мм		



KS 536 Честер

Максимальный размер фасада 2750*1100

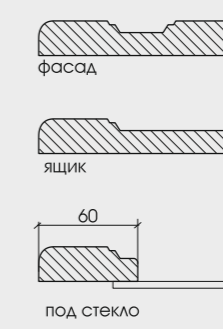


минимальные размеры с фрезеровкой		
	высота	ширина
фасад	210	300
фасад под стекло	210	300
ящик	210	300
Толщина МДФ 18 мм		



KS 539 Кристиан

Максимальный размер фасада 2750*1100

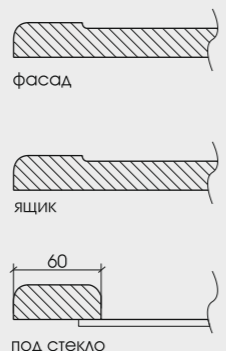


минимальные размеры с фрезеровкой		
	высота	ширина
фасад	210	300
фасад под стекло	210	300
ящик	210	300
Толщина МДФ 16 мм, 18 мм		



KS 537 Сканди

Максимальный размер фасада 2750*1100

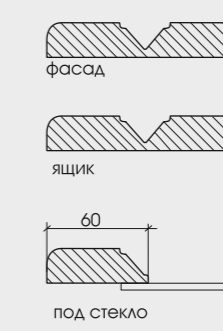


минимальные размеры с фрезеровкой		
	высота	ширина
фасад	210	300
фасад под стекло	210	300
ящик	210	300
Толщина МДФ 16 мм, 18 мм		



KS 540 Эвита


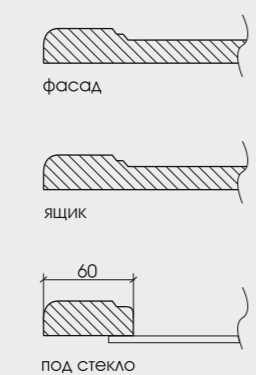
Максимальный размер фасада 2750*1100




минимальные размеры с фрезеровкой		
	высота	ширина
фасад	210	300
фасад под стекло	210	300
ящик	210	300
Толщина МДФ 16 мм, 18 мм		



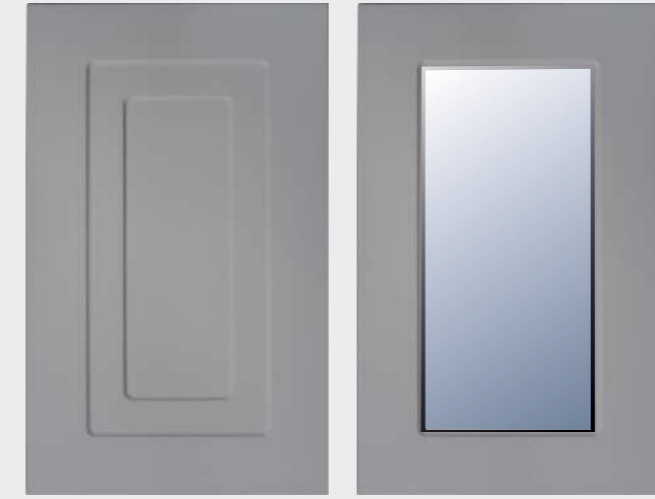
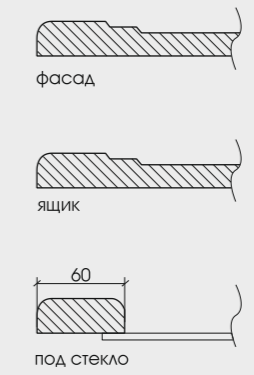
KS 542 Дакота Максимальный размер фасада 2750*1100


минимальные размеры с фрезеровкой		
	высота	ширина
фасад	210	300
фасад под стекло	210	300
ящик	210	300
Толщина МДФ 16 мм, 18 мм		




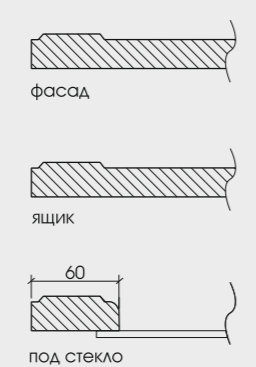
KS 545 Элегант Максимальный размер фасада 2750*1100


минимальные размеры с фрезеровкой		
	высота	ширина
фасад	210	300
фасад под стекло	210	300
ящик	210	300
Толщина МДФ 16 мм, 18 мм		




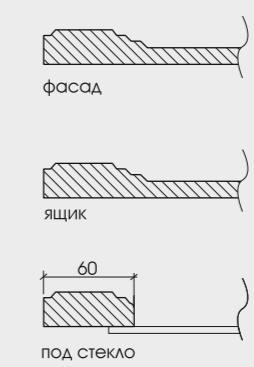
KS 543 Таурус Максимальный размер фасада 2750*1100


минимальные размеры с фрезеровкой		
	высота	ширина
фасад	210	300
фасад под стекло	210	300
ящик	210	300
Толщина МДФ 16 мм, 18 мм		



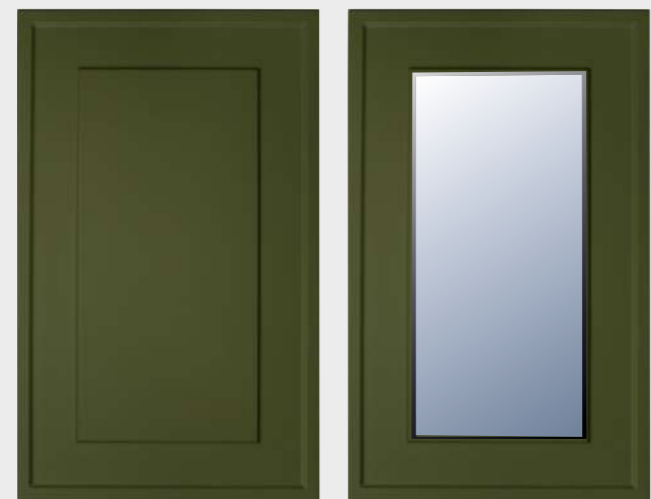
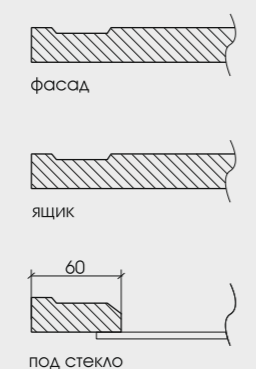
KS 546 Пирамида Максимальный размер фасада 2750*1100


минимальные размеры с фрезеровкой		
	высота	ширина
фасад	210	300
фасад под стекло	210	300
ящик	210	300
Толщина МДФ 18 мм		



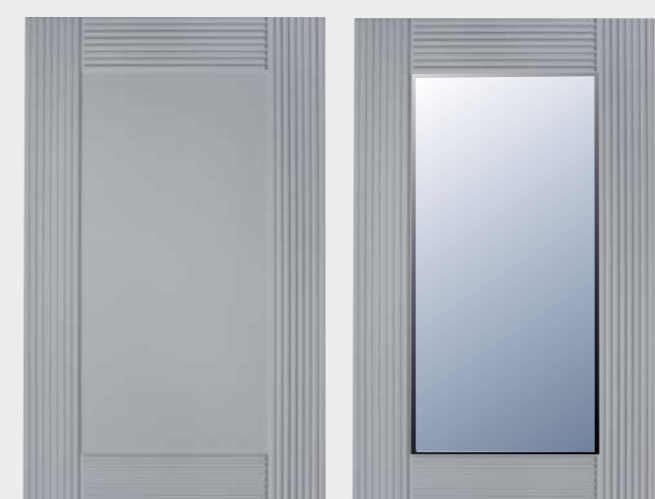
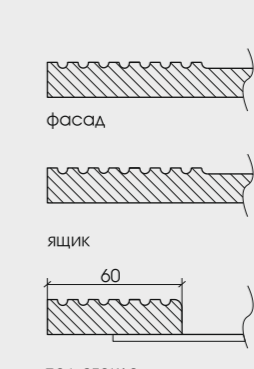
KS 544 Техно Максимальный размер фасада 2750*1100


минимальные размеры с фрезеровкой		
	высота	ширина
фасад	210	300
фасад под стекло	210	300
ящик	210	300
Толщина МДФ 18 мм		



KS 547 Элис Максимальный размер фасада 2750*1100

минимальные размеры с фрезеровкой		
	высота	ширина
фасад	210	300
фасад под стекло	210	300
ящик	210	300
Толщина МДФ 16 мм, 18 мм		



KS 548 Капри Максимальный размер фасада 2750*1100

минимальные размеры с фрезеровкой		
	высота	ширина
фасад	210	300
фасад под стекло	210	300
ящик	210	300
Толщина МДФ 16 мм, 18 мм		

KS 551 Капелла Максимальный размер фасада 2750*1100

минимальные размеры с фрезеровкой		
	высота	ширина
фасад	210	300
фасад под стекло	210	300
ящик	210	300
Толщина МДФ 18 мм		

KS 549 Девис Максимальный размер фасада 2750*1100

минимальные размеры с фрезеровкой		
	высота	ширина
фасад	210	300
фасад под стекло	210	300
ящик	210	300
Толщина МДФ 18 мм		

GS 501 Белла Максимальный размер фасада 2750*1100

минимальные размеры с фрезеровкой		
	высота	ширина
фасад	210	300
фасад под стекло	210	300
ящик	210	300
Толщина МДФ 16 мм, 18 мм		

KS 550 Адель Максимальный размер фасада 2750*1100

минимальные размеры с фрезеровкой		
	высота	ширина
фасад	210	300
фасад под стекло	210	300
ящик	210	300
Толщина МДФ 18 мм		

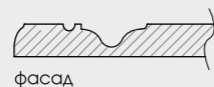
GS 502 Аврора Максимальный размер фасада 2750*1100

минимальные размеры с фрезеровкой		
	высота	ширина
фасад	210	300
фасад под стекло	210	300
ящик	210	300
Толщина МДФ 16 мм, 18 мм		

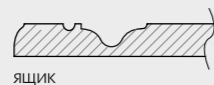
Глубокие фрезеровки

GS 503 Николь

Максимальный размер фасада 2750*1100



фасад



ящик



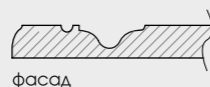
фасад под стекло

минимальные размеры с фрезеровкой		
	высота	ширина
фасад	210	300
фасад под стекло	210	300
ящик	210	300
Толщина МДФ 16 мм, 18 мм		

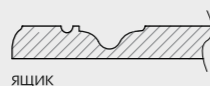


GS 504 Женева

Максимальный размер фасада 2750*1100



фасад



ящик



фасад под стекло

минимальные размеры с фрезеровкой		
	высота	ширина
фасад	210	300
фасад под стекло	210	300
ящик	210	300
Толщина МДФ 16 мм, 18 мм		



Патинированные фасады

PT 720 Ренессанс Максимальный размер фасада 2750*1100

минимальные размеры с фрезеровкой		
	высота	ширина
фасад	250	300
фасад под стекло	250	300
ящик	250	300
Толщина МДФ 16 мм, 18 мм		

PT 723 Винтаж Максимальный размер фасада 2750*1100

минимальные размеры с фрезеровкой		
	высота	ширина
фасад	210	300
фасад под стекло	210	300
ящик	210	300
Толщина МДФ 16 мм, 18 мм		

PT 721 Танго Максимальный размер фасада 2750*1100

минимальные размеры с фрезеровкой		
	высота	ширина
фасад	210	300
фасад под стекло	210	300
ящик	210	300
Толщина МДФ 16 мм, 18 мм		

PT 724 Валенсия Максимальный размер фасада 2750*1100

минимальные размеры с фрезеровкой		
	высота	ширина
фасад	250	300
фасад под стекло	250	300
ящик	250	300
Толщина МДФ 16 мм, 18 мм		

PT 722 Афины Максимальный размер фасада 2750*1100

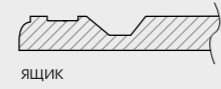
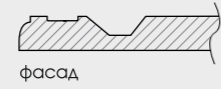
минимальные размеры с фрезеровкой		
	высота	ширина
фасад	210	300
фасад под стекло	210	300
ящик	210	300
Толщина МДФ 16 мм, 18 мм		

PT 725 Астория Максимальный размер фасада 2750*1100

минимальные размеры с фрезеровкой		
	высота	ширина
фасад	210	300
фасад под стекло	210	300
ящик	210	300
Толщина МДФ 16 мм, 18 мм		

PT 726 Модерн

Максимальный размер фасада 2750*1100



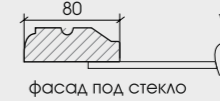
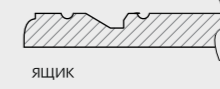
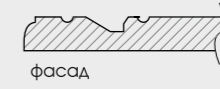
минимальные размеры с фрезеровкой		
	высота	ширина
фасад	210	300
фасад под стекло	210	300
ящик	210	300

Толщина МДФ 16 мм, 18 мм



PT 730 Соренто

Максимальный размер фасада 2750*1100



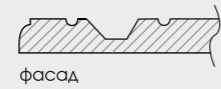
минимальные размеры с фрезеровкой		
	высота	ширина
фасад	210	300
фасад под стекло	210	300
ящик	210	300

Толщина МДФ 16 мм, 18 мм



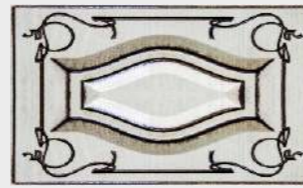
PT 727 Прованс

Максимальный размер фасада 2750*1100



минимальные размеры с фрезеровкой		
	высота	ширина
фасад	250	300
фасад под стекло	250	300
ящик	250	300

Толщина МДФ 16 мм, 18 мм



PT 731 Барселона

Максимальный размер фасада 2750*1100



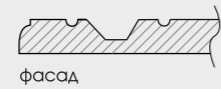
минимальные размеры с фрезеровкой		
	высота	ширина
фасад	210	300
фасад под стекло	210	300
ящик	210	300

Толщина МДФ 18 мм



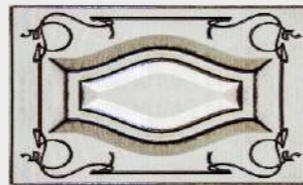
PT 728 Аризона

Максимальный размер фасада 2750*1100



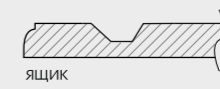
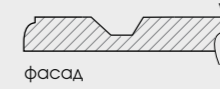
минимальные размеры с фрезеровкой		
	высота	ширина
фасад	250	300
фасад под стекло	250	300
ящик	250	300

Толщина МДФ 16 мм, 18 мм



PT 732 Миранда

Максимальный размер фасада 2750*1100



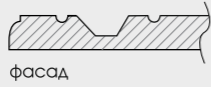
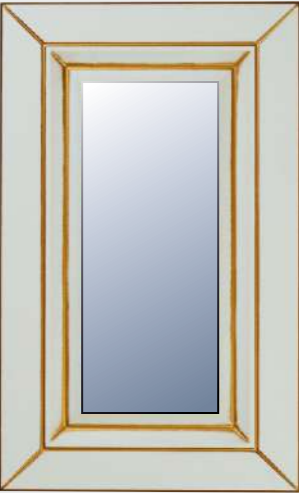
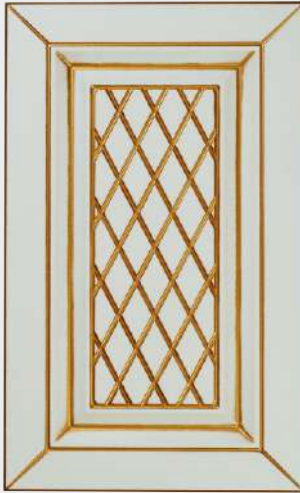
минимальные размеры с фрезеровкой		
	высота	ширина
фасад	210	300
фасад под стекло	210	300
ящик	210	300

Толщина МДФ 16 мм, 18 мм



Патинированные фасады

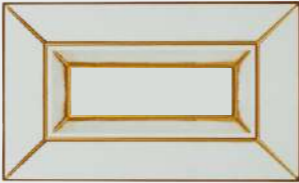
PT 733 Премьера Максимальный размер фасада 2750*1100



минимальные размеры с фрезеровкой

	высота	ширина
фасад	210	300
фасад под стекло	210	300
ящик	210	300

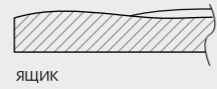
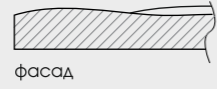
Толщина МДФ 16 мм, 18 мм



3D фрезеровки

Сахара

Максимальный размер фасада 2750*1100

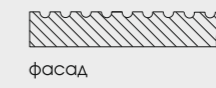
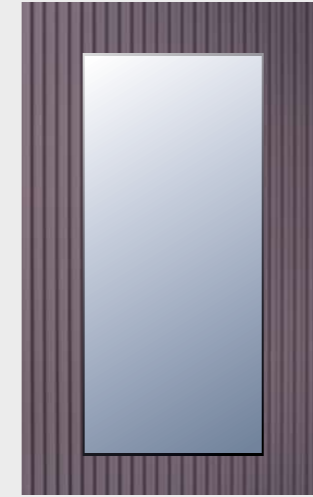
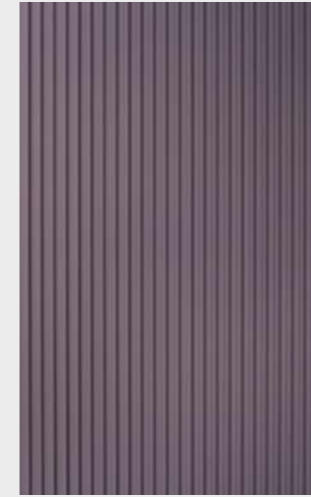


минимальные размеры с фрезеровкой		
	высота	ширина
фасад	170	170
фасад под стекло	170	170
ящик	170	170
Толщина МДФ 16 мм, 18 мм		



KS 553 Дюна1

Максимальный размер фасада 2750*1100

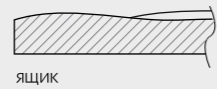
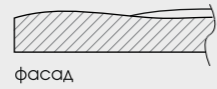
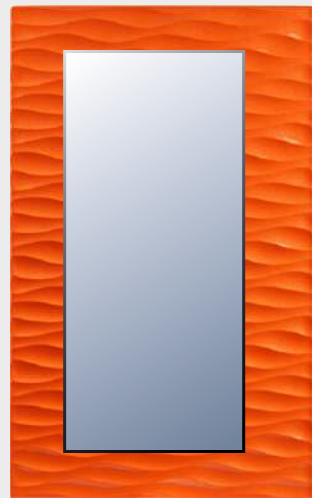


минимальные размеры с фрезеровкой		
	высота	ширина
фасад	170	170
фасад под стекло	170	170
ящик	170	170
Толщина МДФ 18 мм		



Волна 2

Максимальный размер фасада 2750*1100

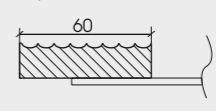
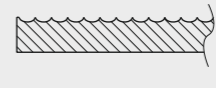
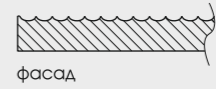
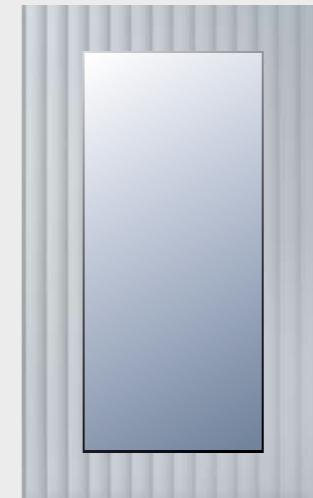


минимальные размеры с фрезеровкой		
	высота	ширина
фасад	170	170
фасад под стекло	170	170
ящик	170	170
Толщина МДФ 16 мм, 18 мм		



KS 552 Дюна2

Максимальный размер фасада 2750*1100

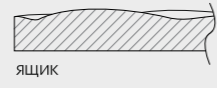
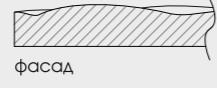


минимальные размеры с фрезеровкой		
	высота	ширина
фасад	170	170
фасад под стекло	170	170
ящик	170	170
Толщина МДФ 18 мм		

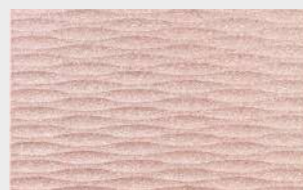


Волна 3

Максимальный размер фасада 2750*1100

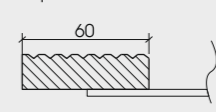
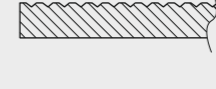
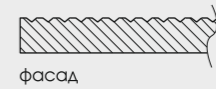


минимальные размеры с фрезеровкой		
	высота	ширина
фасад	170	170
фасад под стекло	170	170
ящик	170	170
Толщина МДФ 16 мм, 18 мм		

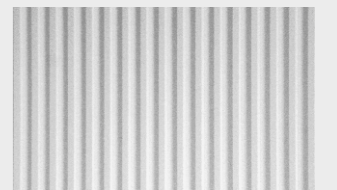


KS 554 Дюна3

Максимальный размер фасада 2750*1100



минимальные размеры с фрезеровкой		
	высота	ширина
фасад	170	170
фасад под стекло	170	170
ящик	170	170
Толщина МДФ 18 мм		



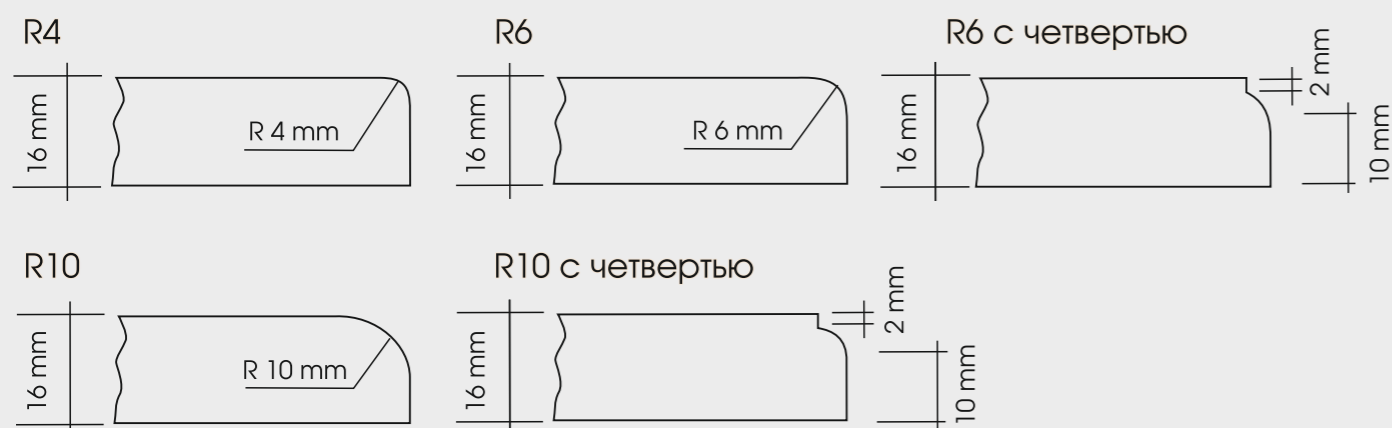
Некоторые виды фрезеровок могут быть дополнены декоративным орнаментом.



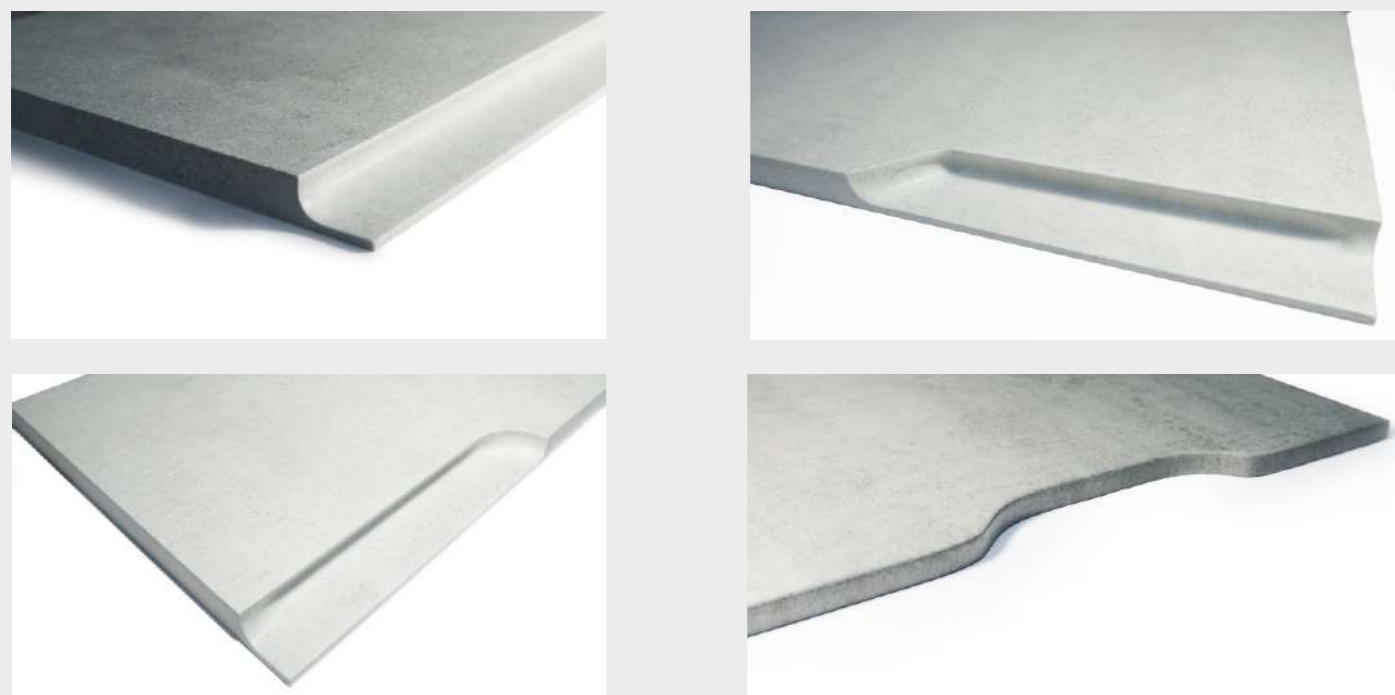
Орнамент выполняется на фасадах не менее 170 по высоте и 300 мм по ширине.

Торцевые фрезеровки

При заказе пленочных фасадов важно учесть исполнение торцевых (по периметру) фрез.



Фасады с интегрированными ручками



Толщина МДФ 18 мм, 22 мм
Максимальная высота фасада 1000 мм



Минимальный размер - 300*170 мм
Максимальный размер - 1100*2700 мм, 1150*2350 мм
Материал: МДФ 16 мм, 22 мм
Минимальный размер столешницы из МДФ 38 (16+22) мм - 300*300 мм
Максимальный размер столешницы из МДФ 38 мм - 2600*1000 мм



Фасад-витрина

Фасад-витрина - это фасад с проёмом под стекло, витраж и любые другие вставки. Они разбавляют однообразный вид глухих фасадов, а также придают лёгкость тем элементам, на которых они расположены. Обычно фасады-витрины расположены на верхних элементах кухни, так как внизу есть большая вероятность их повреждения.

Вставки для фасада-витрины



стекло



решетка



витраж



радиусная
витрина

Решетка для фасада-витрины



белый

орех

береза

каштан

ваниль

Ширина рамки у деталей «витрина» составляет 60 мм, по согласованию со специалистом нашей компании эту ширину можно изменить.

Минимальная высота радиусной витрины - 700 мм, максимальная - 1000 мм.



Ширина разделительной перегородки витрины-решетки - 30мм.
 Также предусмотрена выборка 4 мм для деталей с вырезом под стекло.
 Размеры:
 минимальный 210x300 мм,
 максимальный 2750x1100 мм.
 Толщина МДФ: 16, 18, 22 мм

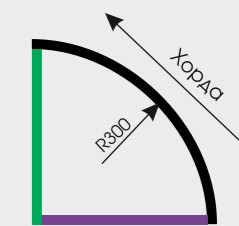
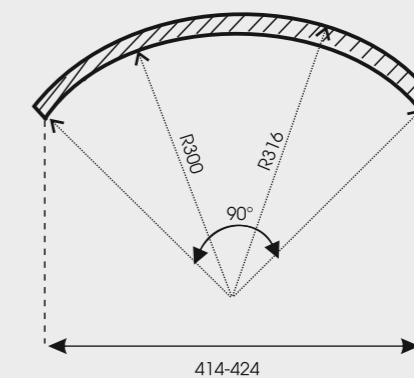


Цвета свинцовой ленты: латунь, платина, сатин, золото.
 Возможно изготовление витражей по Вашим эскизам.
 Витраж может быть декорирован факетками.
 Размеры витражей:
 минимальный 100x100 мм,
 максимальный 2300x1400 мм



Радиусные фасады

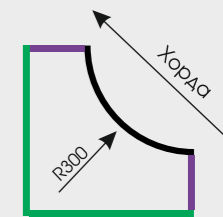
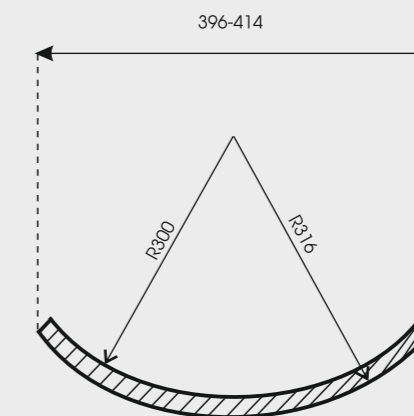
Гнутый R300



h_{min} - 25 мм
 h_{max} - 1200 мм

При горизонтальной текстуре - h_{max} - 920 мм

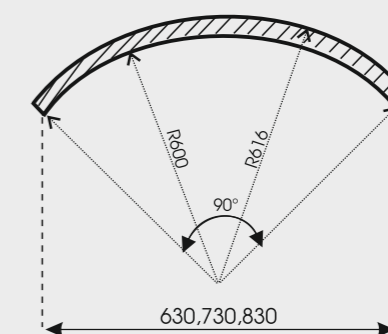
Вогнутый R300



h_{min} - 25 мм
 h_{max} - 1200 мм

При горизонтальной текстуре - h_{max} - 950 мм

Гнутый R600



h_{min} - 50 мм
 h_{max} - 400 мм



Декоративные элементы

Арка
AR 101



AR 102



Винтаж



Афины



Антик



Тюльпан-фиалка



Дуга

DR 220



DR 222



Винтаж



Афины

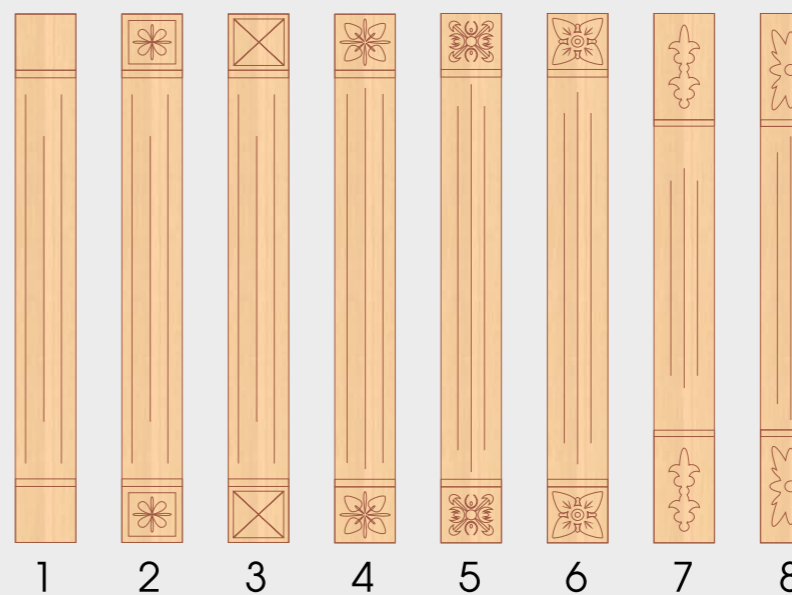


Антик



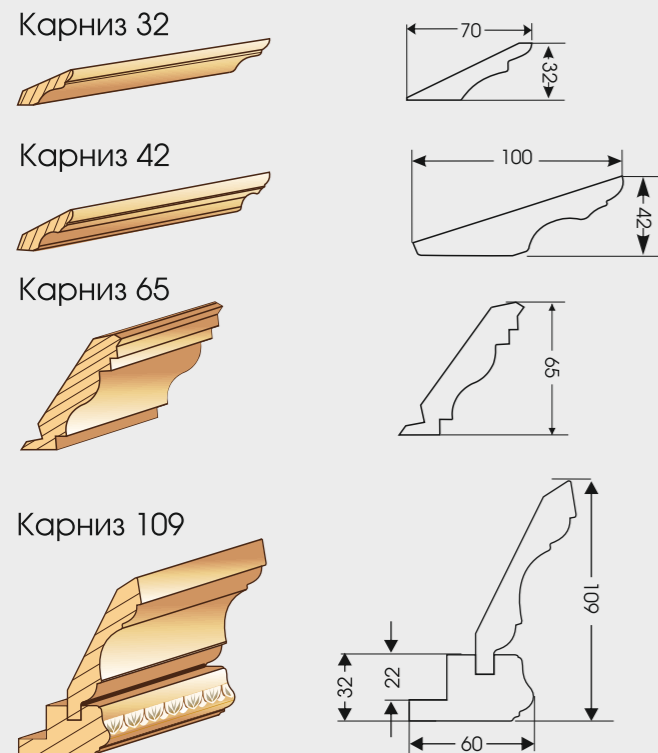
Ширина арки/дуги может составлять от 500, при высоте от 120 до 250 мм

Колонна



1	KN 212
2	KN 220
3	Пирамида
4	Веста
5	Лоракс
6	Фиалка
7	Тюльпан
8	Флоренция

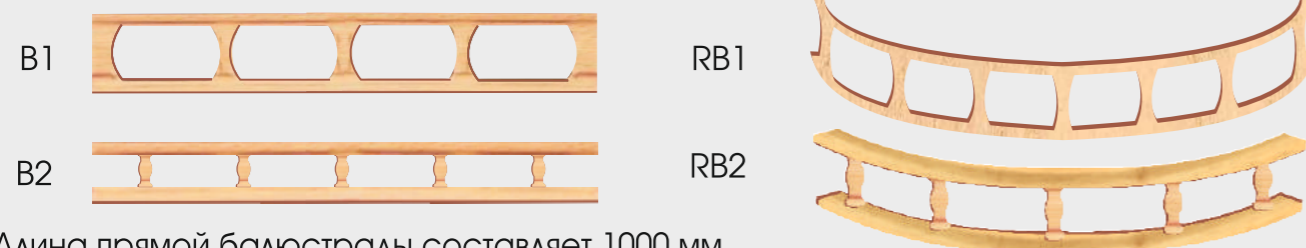
Ширина декоративной колонны от 50 до 118 мм, при высоте - от 200 до 1000 мм



Длина прямого карниза - 2000 мм



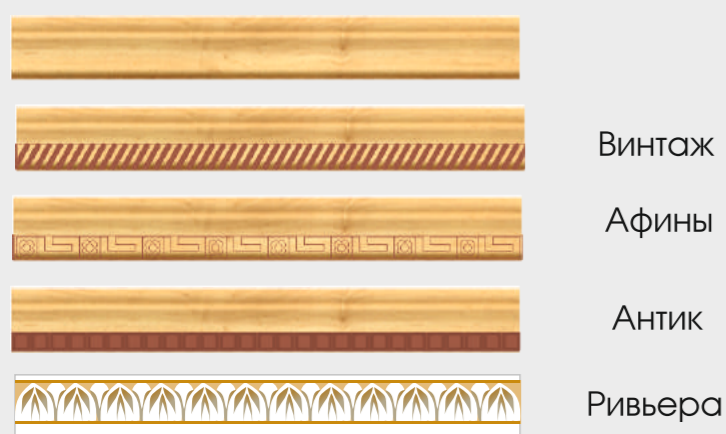
Балюстрада



Длина прямой балюстрады составляет 1000 мм, при высоте 60 мм. Радиус закругленной балюстрады - 300 мм. Балюстрады B1, RB1 изготавливаются под цвет мебельных фасадов. Балюстрады B2, RB2 имеются следующих цветов: белый, береза, орех, каштан.

Фриз

Прямой



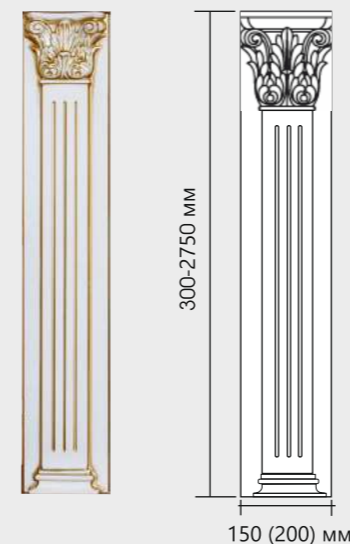
Максимальная длина 2000 мм. Высота 50 мм. Текстура по горизонтали

Радиусный



R=300 мм

Бутылочница

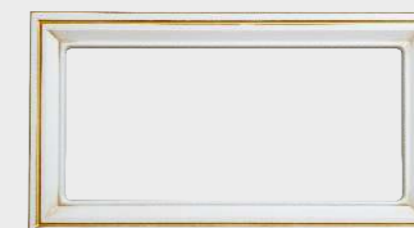


Решетка для бутылок



Стандартный размер: 366*686, 466*686, 326*566, 326*766

Рамка декоративная для решетки



Стандартный размер 396*716, 496*716, 356*596, 356*796



Декоративная решетка



Существует множество способов для зонирования пространства в любой комнате, одним из которых является использование декоративных решеток в интерьере.

С их помощью можно создать зрительную иллюзию разделения пространства, а в сочетании с правильно подобранным освещением появляются оригинальные рисунки света и тени.

Размер: минимальный 1000*600, максимальный 2650*1200 мм

Материал: МДФ 22 мм



Двери для шкафов

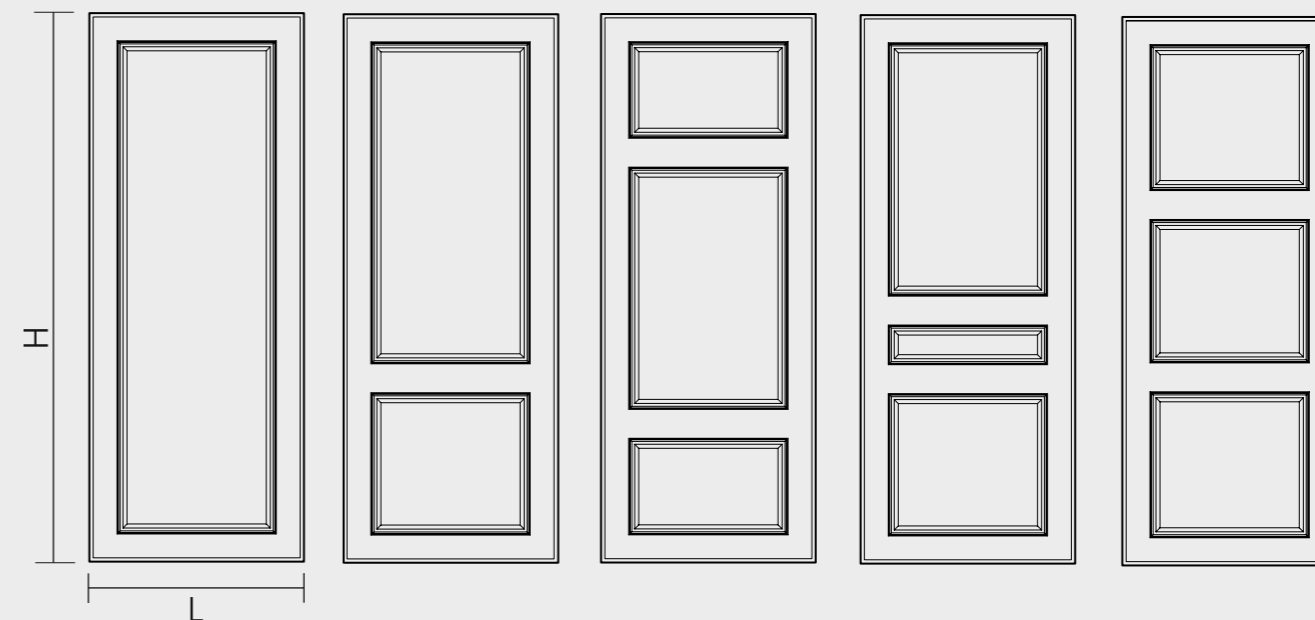
Двери для шкафов - это лицо изделия. Они должны органично вписываться в интерьер любого стиля и выгодно выделять мебель.

Для декорирования дверей можно использовать различные материалы. Самый распространенный - зеркало, которое помогает визуально расширить и увеличить пространство комнаты, что актуально для малогабаритных помещений. При выборе дизайна фасада шкафа с зеркальными вставками, можно установить как сплошное зеркало, так и сочетать с фрезерованной дверью.

Шкаф может быть дополнен декоративными элементами, такими как карниз, колонна. Ширина колонны составляет 75 мм. Размер декоративной накладки - 95x95 мм.



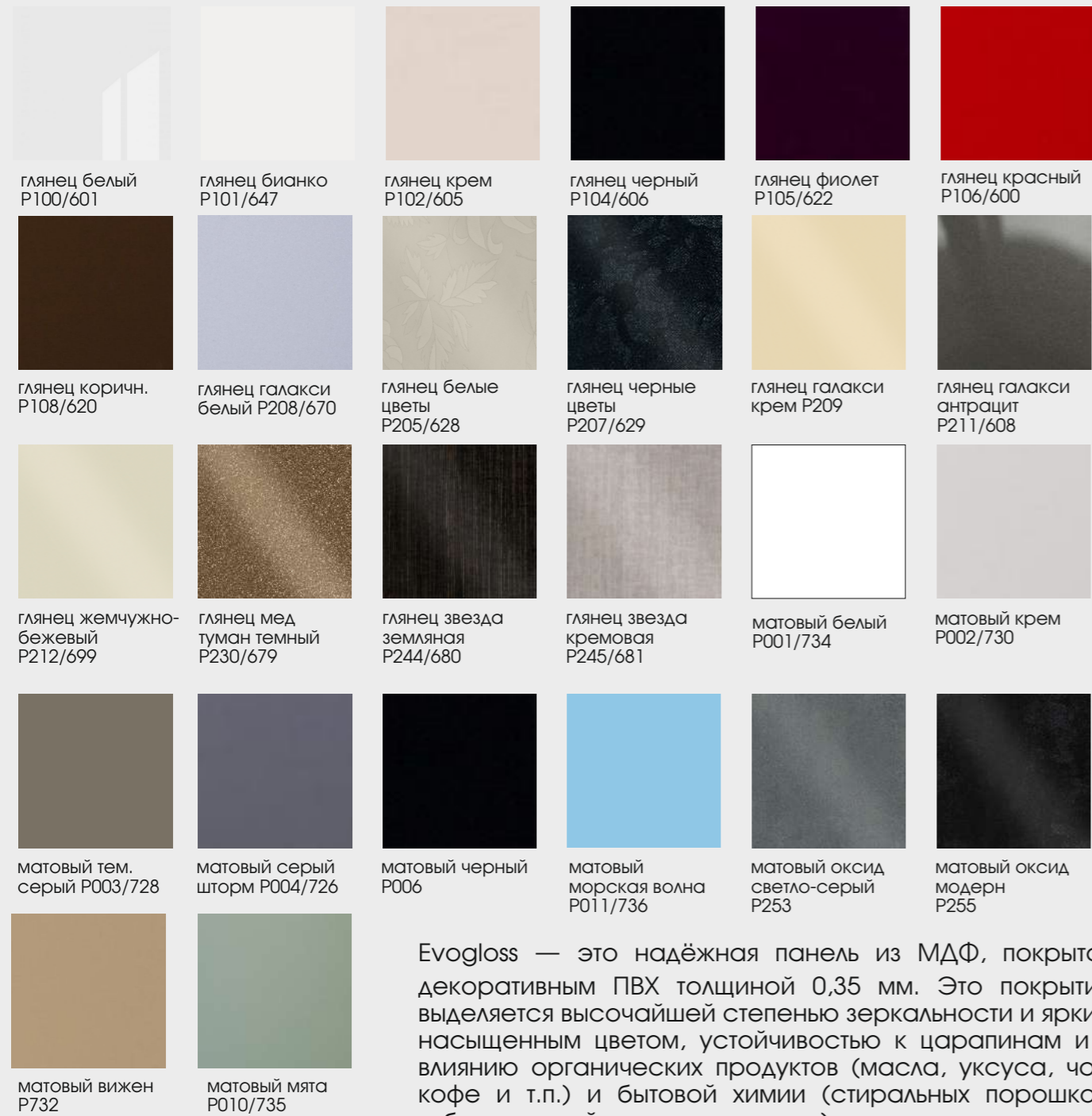
Фрезеровка	L min	L max	H min	H max
Стандартная	450 мм	1100 мм	1500 мм	2750 мм
Сложная/глубокая	550 мм	1100 мм	1500 мм	2750 мм
Патинированные	600 мм	1100 мм	1500 мм	2750 мм





Фасады из МДФ

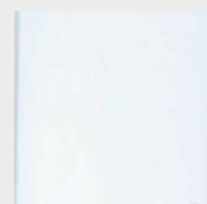
МДФ EVOGLOSS



Evogloss — это надёжная панель из МДФ, покрытая декоративным ПВХ толщиной 0,35 мм. Это покрытие выделяется высочайшей степенью зеркальности и ярким насыщенным цветом, устойчивостью к царапинам и к влиянию органических продуктов (масла, уксуса, чая, кофе и т.п.) и бытовой химии (стиральных порошков, отбеливателей, моющих средств).

UV-панель - отличается высокой прочностью, стойкостью к механическим и химическим воздействиям, имеет многослойное идеально гладкое лицевое покрытие. Эти панели популярны благодаря своим исключительным эстетическим и физическим характеристикам. Фасады из МДФ можно использовать в помещениях с высокой влажностью.

Размер листа: 2800*1220*18 мм



МДФ LCK 8602

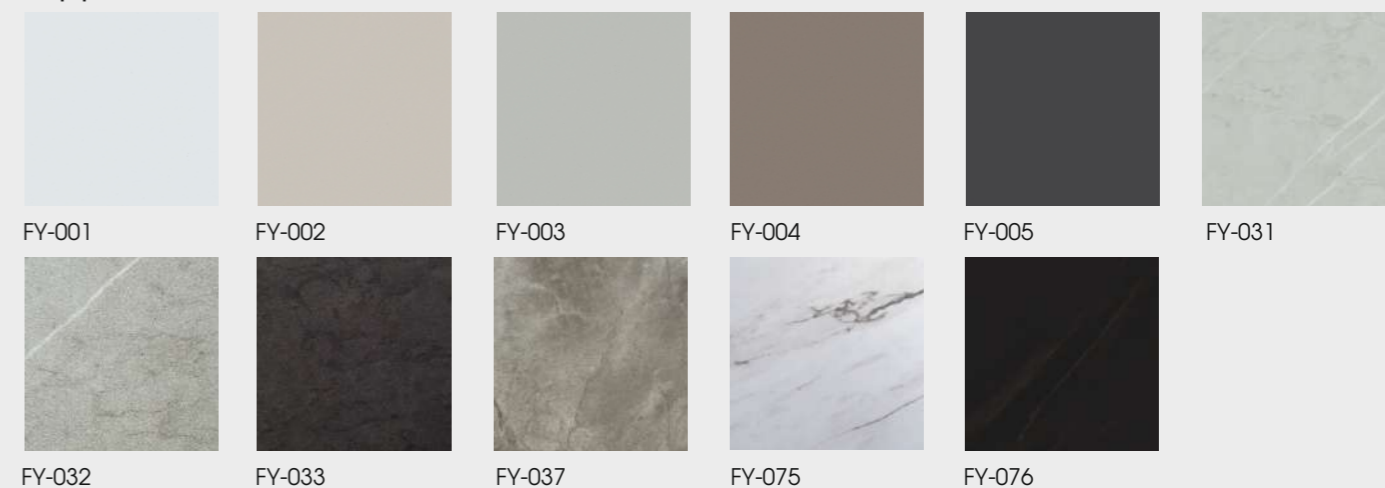
Размер листа: 2440*1220*18 мм

МДФ-UV



Размер листа: 2440*1220*18 мм

МДФ FY



Размер листа: 2440*1220*18 мм

Плиты отличаются суперматовым двухсторонним декоративным покрытием. Изнаночная сторона плит повторяет рисунок лицевой стороны.



Крашеные фасады

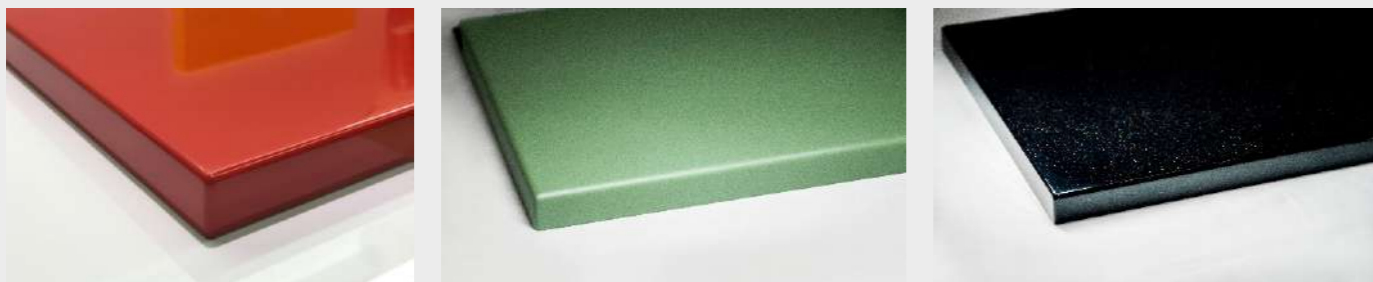
Богатая цветовая палитра и широкий выбор декоративной покраски - главное преимущество крашенных фасадов.

Цветовая палитра крашенных фасадов насчитывает более 500 разнообразных цветов и оттенков из различных каталогов.

Можно отдать предпочтение одному цвету и заказать однотонную кухню или сочетать два цвета и более, находящихся в одной цветовой гамме или являющихся контрастными. Также имеется возможность изготовления фасада в один цвет, в два цвета, а также двусторонняя покраска.

Еще одним несомненным плюсом крашенных фасадов является возможность нанесения на фасад различных фрезеровок.

Фасады могут быть выполнены как с насыщенным глянцевым эффектом, так и матовым, а также с покрытием Soft-touch и эффектом «Звездная ночь».



глянцевый

матовый

эффект «Звездная ночь»

Размеры крашенных фасадов без фрезеровки или с простой фрезеровкой:

Max размер фасада - 2750*1100 мм
 Min размер фасада с фрезеровкой - 170*250 мм
 Min размер фасада под стекло - 180*180 мм

Размеры крашенных фасадов со сложной фрезеровкой

Max размер фасада - 2750*1100 мм
 Min размер фасада с фрезеровкой - 210*300 мм
 Min размер фасада под стекло - 210*300 мм

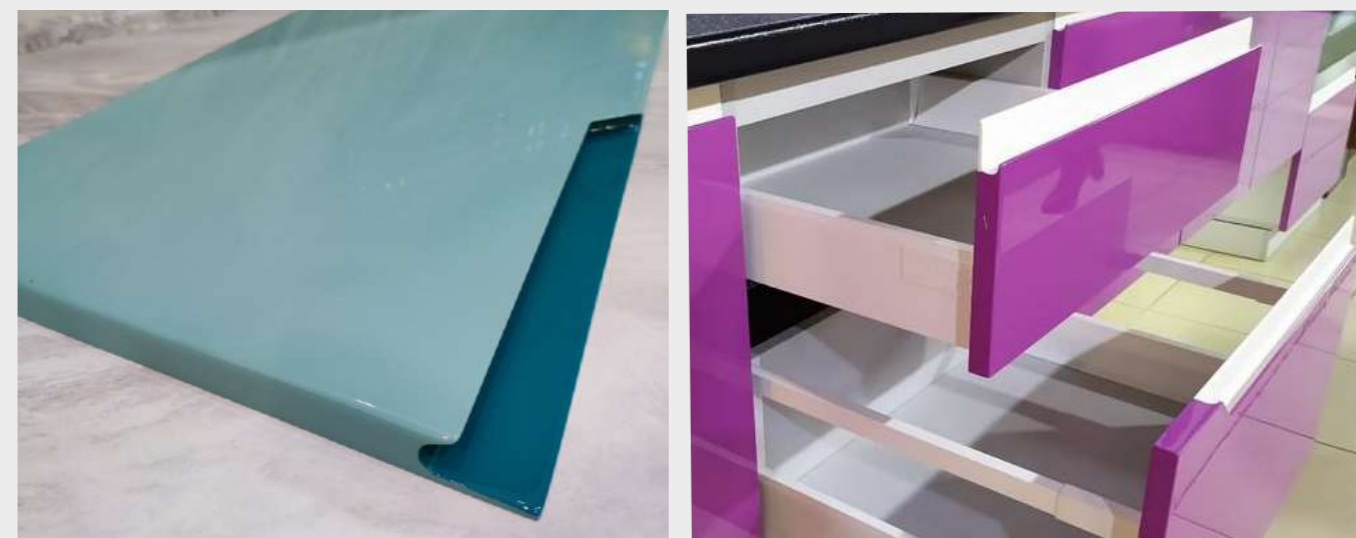
Фасады-решетка



min размер фасада - 350*350 мм
 ширина рамки - 60 мм
 ширина разделительной перегородки - 30 мм
 min радиус в углах - 6 мм
 толщина МДФ - 16, 18 мм



Возможно изготовление фасада с интегрированной ручкой в два цвета.



Максимальный размер фасадов - 1200*1100 мм
 Толщина МДФ - 18, 22 мм



Стекланные фасады



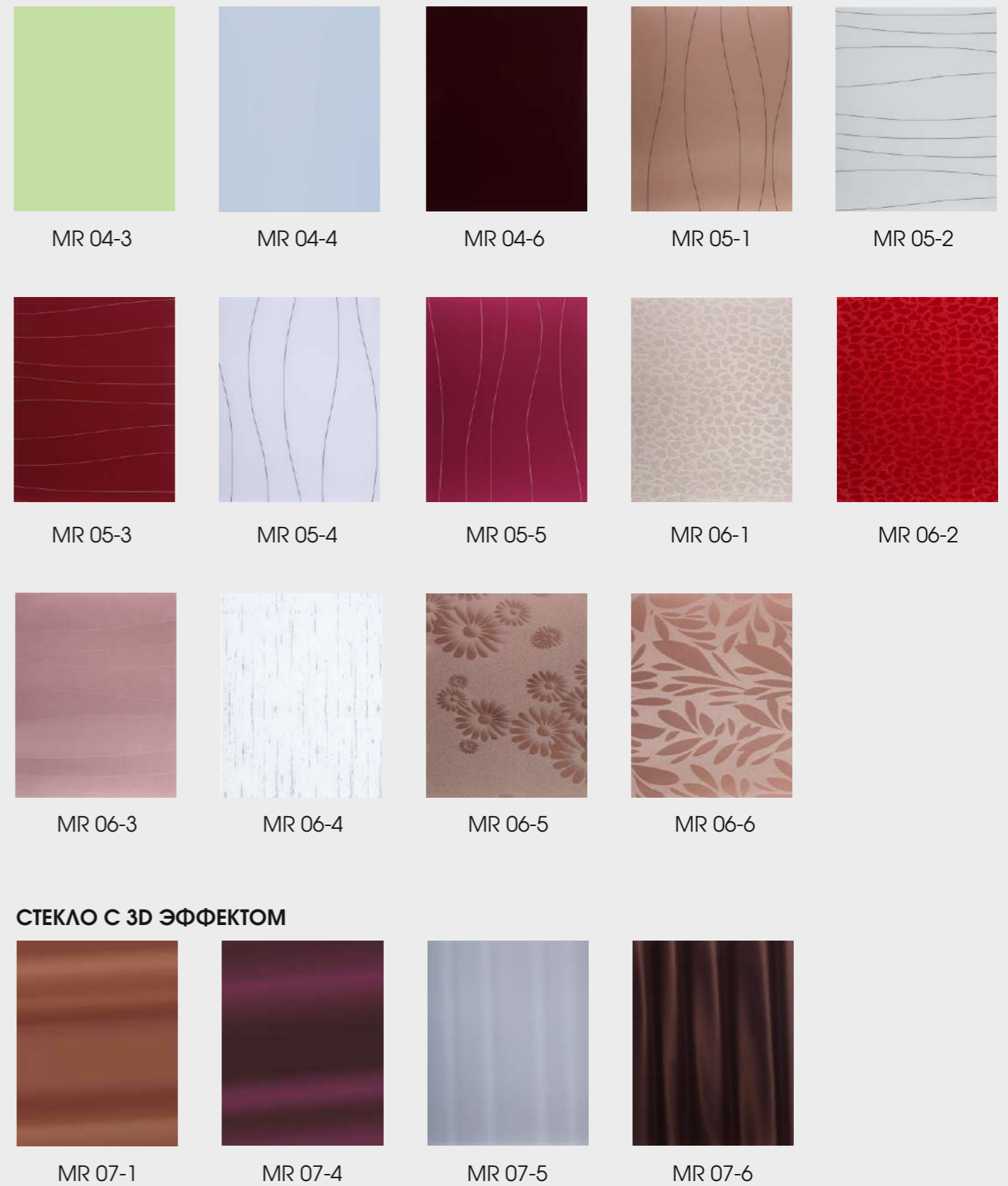
Мебельные фасады из стекла представляют собой фасад, основой которого является МДФ, на который приклеивается стекло толщиной 2мм.

Одно из самых главных преимуществ фасадов из стекла - это возможность создания уникального и оригинального дизайна кухни. Современные виды стекол позволяют воплощать самые интересные дизайнерские решения в оформлении кухонной мебели, подчеркивая ее изящество. Фасад из этого материала отлично вписывается как в классический интерьер, так и в стиль хай-тек.

Еще одним несомненным плюсом стеклянных фасадов является легкий уход: любые моющие средства, кроме абразивных, а также кислот и щелочей, бытовых очистителей, состав которых не известен. Избавиться от отпечатков пальцев и капель воды поможет обычное средство для очистки стекол.

Есть возможность комбинировать на одном фасаде несколько декоров стекла. Вы можете выбрать как готовые декоры, так и заказать фасады с покраской стекла, выбрав цвет из нашей коллекции.

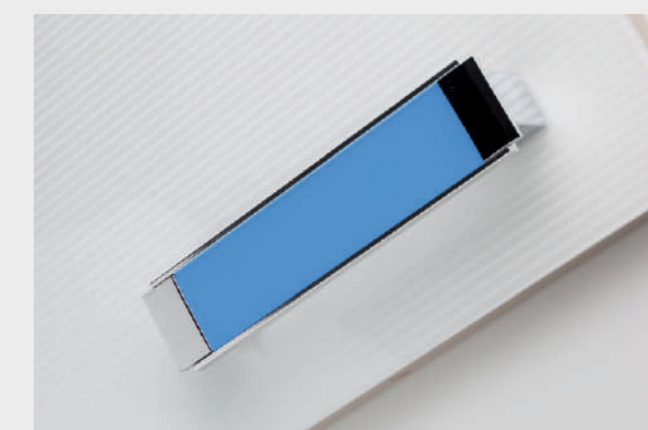
Коллекция фабричных стекол



Стекло собственной покраски

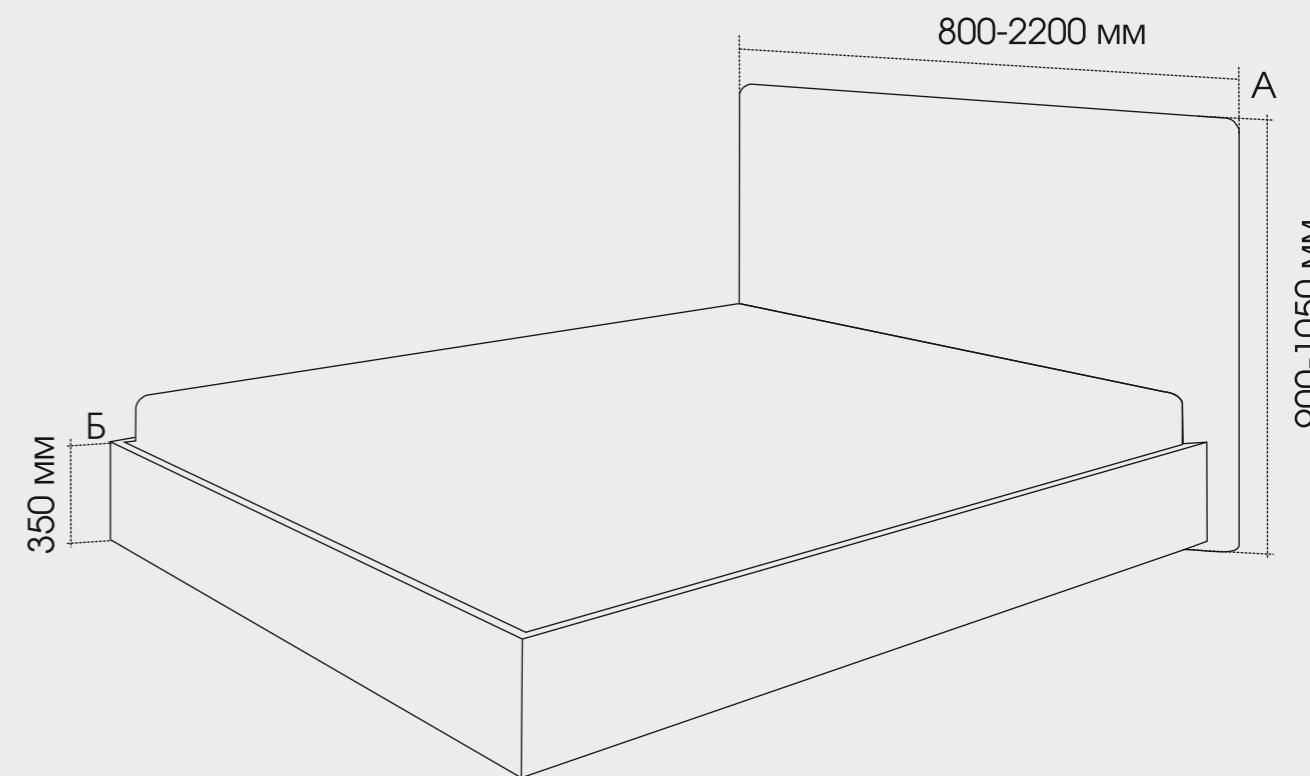


К фасаду можно подобрать ручку со вставкой из стекла.
Ширина ручки - 33 мм.





Спинки кроватиные

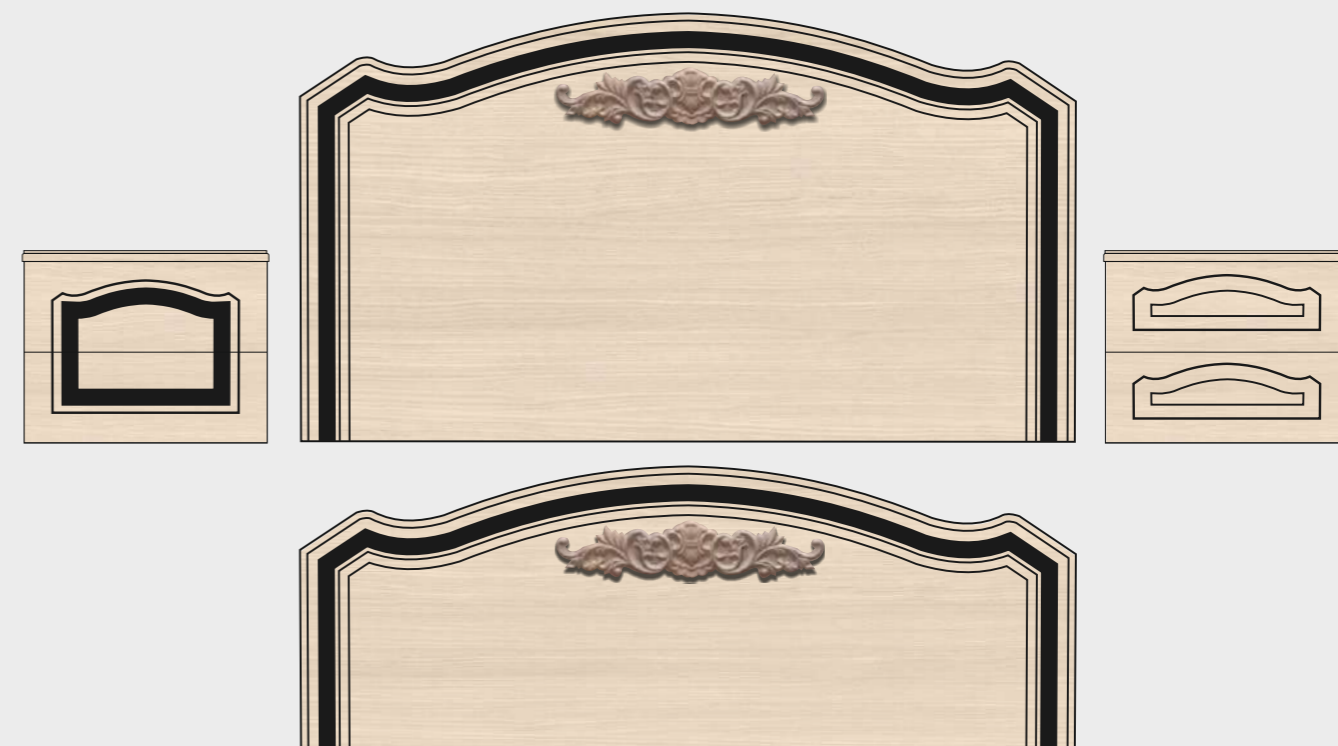


Плита МДФ: 16 мм, 18 мм, 22 мм
 Ширина спинки: 800-2200 мм
 Высота спинки «А»: 900-1050 мм
 Высота спинки «Б»: 350 мм
 При ширине более 1100 мм текстура горизонтальная

SK1 Аврора



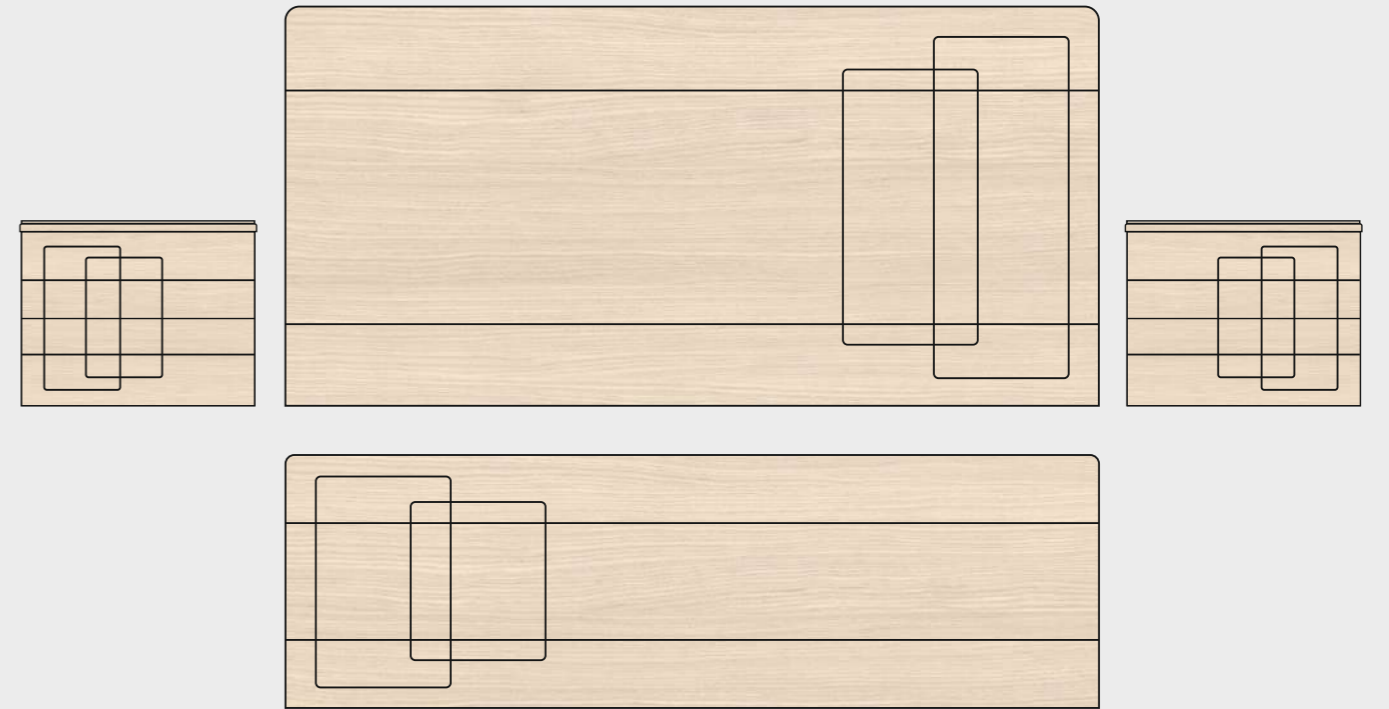
SK2 Рио



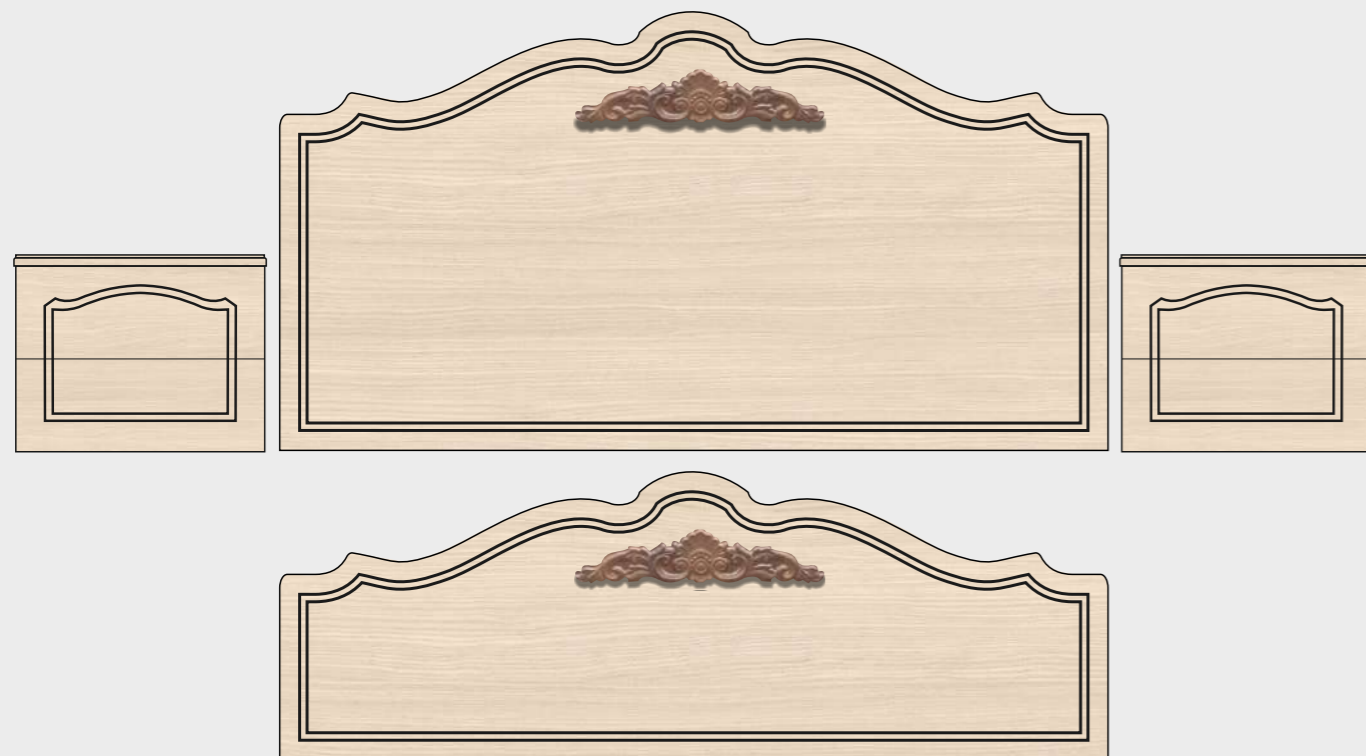
SK3 Токио



SK5 Берлин



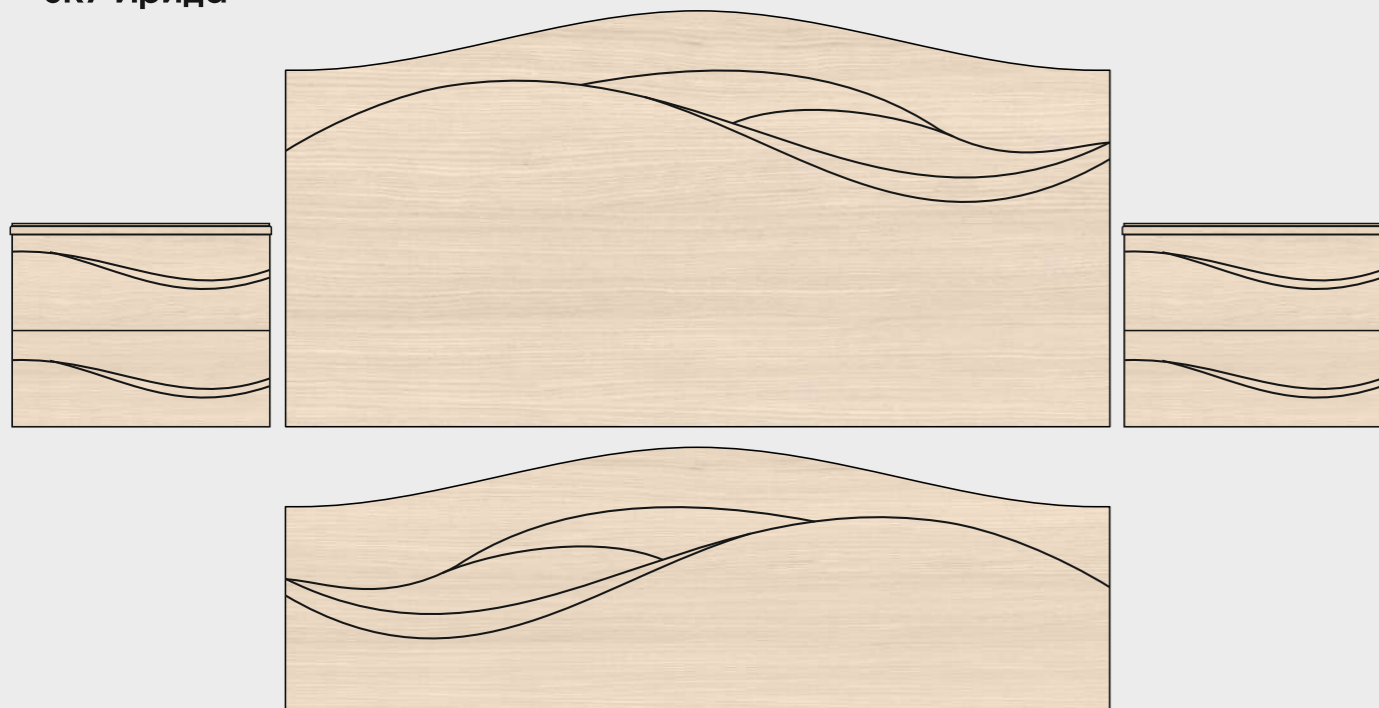
SK4 Грация



SK6 Корсика



SK7 Ирида



SK9 Агата



SK8 Палермо



SK10 Вивальди



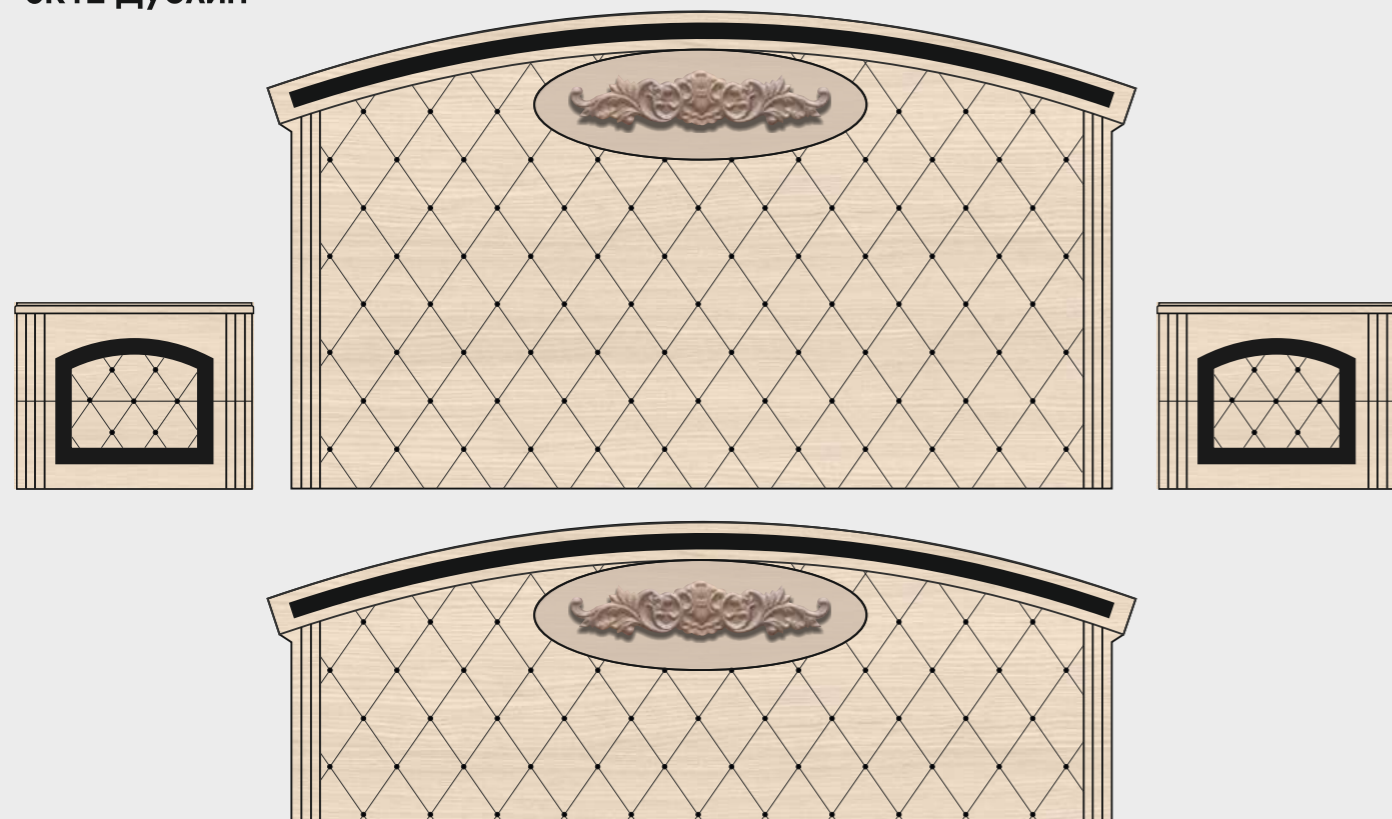
SK11 Бруно



SK13 Камилла



SK12 Дублин



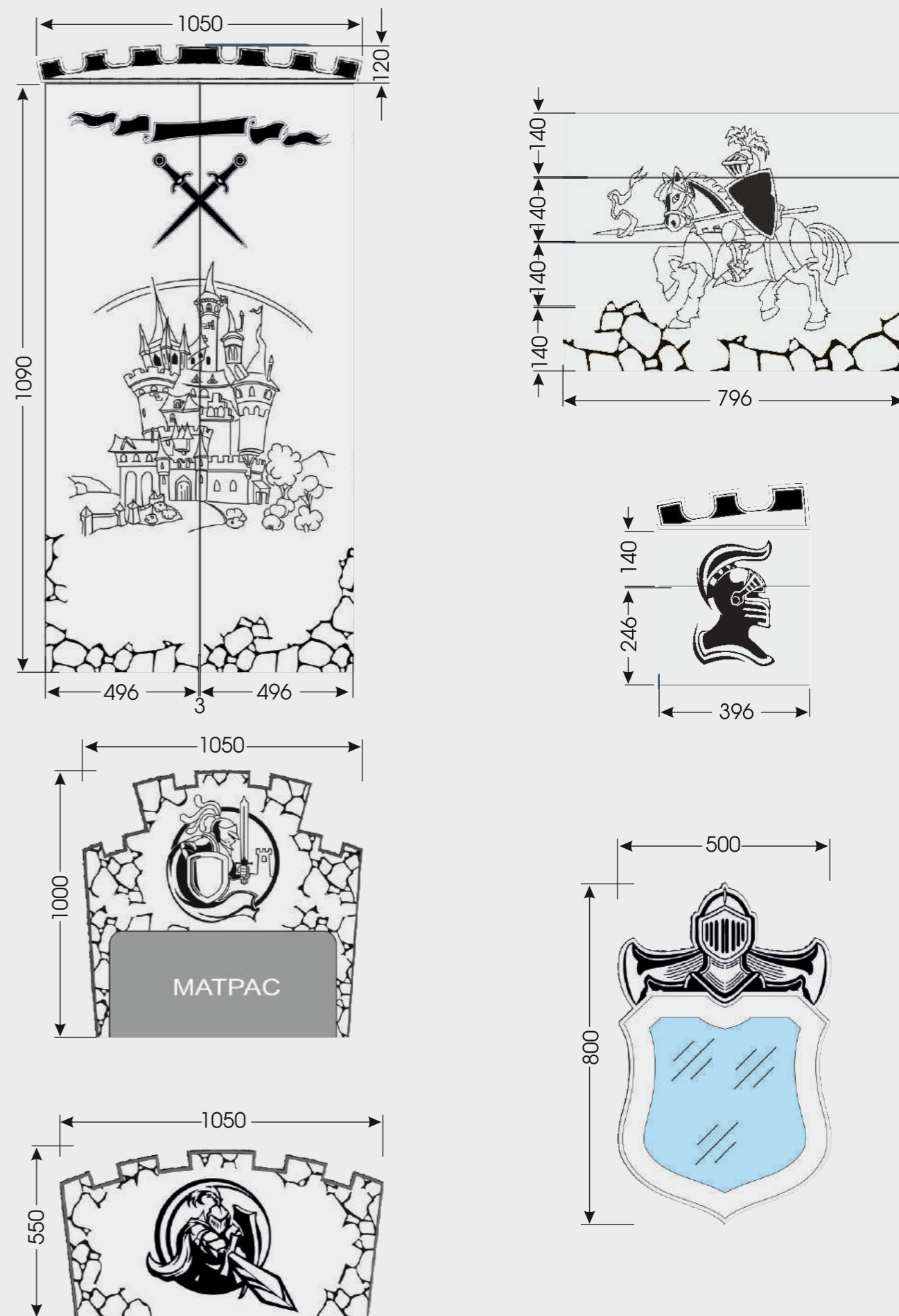
SK14 Луиза





Модульные детские - это идеальное решение, ведь модули можно комбинировать как угодно. Детская модульная мебель представляет собой некий набор составляющих: шкафов, комодов, тумб, кровати. Такая мебель позволяет освободить пространство, что было невозможно во времена существования классических "стенок" и отдельно стоящих письменных столов.

Наборная мебель позволяет создать в детской только те зоны, которые необходимы здесь и сейчас. Неоспоримым плюсом именно такой мебели является отсутствие жесткой сцепки между ними.



ОПИСАНИЕ

Пленочные фасады - современное решение для оформления мебели. Они экономичны и разнообразны по цветовой гамме и формам. Важное преимущество пленочных фасадов - их стоимость. Мебель получается недорогой в сравнении с другими вариантами отделки. Кроме большого разнообразия цветовой палитры и фактур, у пленочных фасадов есть и другие плюсы: долговечность, возможность изготовления на заказ различных форм, устойчивость к воздействию УФ лучей, экологическая безопасность и легкость ухода.

ОЦЕНКА КАЧЕСТВА ПРОДУКЦИИ

Требования к оценке качества пленочных фасадов разработаны в соответствии с ГОСТ 16371-2014. Качество изделий оценивается при следующих условиях:

- при дневном освещении;
- под углом 90° к поверхности изделия;
- без применения увеличительных средств;
- с расстояния не менее 0,5 метра;
- время осмотра 30 секунд.

ДОПУСТИМЫЕ ОТКЛОНЕНИЯ КАЧЕСТВА

- незначительная „шагрень“ на торцах и лицевой поверхности фасада;
- отреставрированные мелкие сколы и заделанные технологические отверстия диаметром не более 6 мм, не более 3-х на 0,3 кв.м;
- отклонения габаритных размеров фасада +/- 1,0 мм;
- дефекты 0,5*0,5 мм, не более 3 шт на 1 кв.м.

НЕДОПУСТИМЫЕ ОТКЛОНЕНИЯ КАЧЕСТВА

- складки пленки на поверхности фасада;
- пузыри более 1 мм и свыше 3-х шт. на 1 кв.м;
- отслоение пленки ПВХ в любых видах;
- загрязнения или остатки клея на лицевой, торцевой или обратной стороне фасада.

ИНСТРУКЦИЯ ПО ЭКСПЛУАТАЦИИ

Не рекомендуется:

1. Подвергать мебельные фасады тепловому воздействию выше +60° С (открытая духовка, горящие конфорки, разогретая плита, осветительные приборы и обогреватели, горячий пар и т.д.), т.к. это может привести к деформации и отслоению пленки от основы фасада.
2. При монтаже осветительных приборов оставлять расстояние между фасадом и светильником не менее 15 см. Более близкое расположение осветительных приборов может привести к чрезмерному нагреву фасада и, как следствие, деформации пленки, а также к изменению цвета облицовочного покрытия.
3. Охлаждение фасадов ниже минус 25° С. При охлаждении ниже указанной температуры возможно растрескивание и отслаивание пленки.
4. Длительное воздействие влаги. Это может привести к выгибанию (короблению) фасадов или разбуханию плиты МДФ.
5. Длительное воздействие прямых солнечных лучей. Это может привести к изменению цвета облицовочного покрытия.
6. Подвергать механическому воздействию (контакт с острыми предметами, трение).

7. Снимать защитную пленку с фасадов, покрытых глянцевой, металлизированной и декоративной пленкой до сборки мебели. Но и оставлять защитную пленку на фасадах после сборки нельзя. Это создает парниковый эффект, что приводит к отслоению облицовочной пленки.

8. Применять для ухода за фасадами для очистки поверхностей абразивные порошки и растворители. Используйте влажную мягкую ткань и неагрессивные моющие средства.

ИНСТРУКЦИЯ ПО ТРАНСПОРТИРОВКЕ

Транспортирование деталей мебельных фасадов осуществляется всеми видами транспортных средств в соответствии с правилами перевозки грузов, действующими на каждом виде транспорта, учитывая следующие условия:

1. Транспортировка продукции осуществляется только в крытых транспортных средствах, независимо от расстояния.
2. Перемещать продукцию необходимо только на ровной поверхности, свободной от выступающих, острых предметов, во избежание механических повреждений.
3. Перед транспортировкой все виды продукции должны быть надежно закреплены приспособлениями, обеспечивающими сохранность продукции и не вызывающими повреждения.
4. При транспортировке необходимо полностью исключить самопроизвольное перемещение изделий.
5. Во избежание разного рода повреждений необходимо укладку больших деталей осуществлять силами не менее двух человек.

Производитель не несет ответственности за повреждение груза (т.е. фасадов МДФ), возникшее при доставке через транспортную компанию - посредника. Компания гарантирует сохранность изделий при транспортировке только при соблюдении требований данной инструкции.

ГАРАНТИЯ

Гарантийный срок эксплуатации начинается с момента получения Заказчиком фасадов (деталей) из МДФ, облицованных пленкой ПВХ, и составляет **12 (двенадцать)** месяцев. В гарантийные обязательства входит устранение недостатков на фасадах (деталях), возникших по вине Изготовителя, или замена фасадов (деталей) с выявленным производственным браком. Гарантия аннулируется в следующих случаях:

1. В случае несоблюдения инструкции по эксплуатации.
2. При повреждении изделия в результате производимых Заказчиком или третьим лицом: погрузочно-разгрузочных работ, транспортировки, хранения, монтажа (фасады с механическими повреждениями).
3. В случаях реставрации фасадов силами Заказчика или не уполномоченным на это лицом.
4. При использовании не по назначению, например, при эксплуатации в уличных условиях.
5. В случаях порчи изделия под воздействием обстоятельств непреодолимой силы (стихийные бедствия, пожары и т.д.).
6. При наличии на поверхностях фасадов механических повреждений, следов воздействия химических веществ или термовоздействий, попадания большого объема жидкости на фасады и т. д.

При дозаказе фасадов, оттенки пленки могут отличаться. Различие в оттенках пленки ПВХ на изделиях разных партий не является недостатком и переделке не подлежит.

